

Vodící prvky pro nástroje






























VABETO

www.vabeto.cz

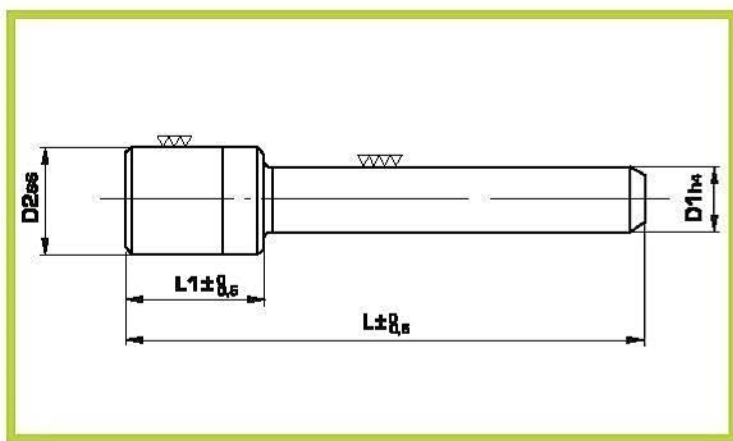
Vodící prvky pro nástroje přehled

	C3	vodící sloupky s hlavou	D4
	C4	vodící sloupky hladké	D5
	B4	vodící pouzdra hladká	D6
	B4B	vodící pouzdra hladká s bronzovou vložkou	D6
	C5	vodící sloupky kónické	D7
	B5	pouzdra přírubová, kónická a válcová	D8
	B5B	pouzdra přírubová s bronzovou vložkou	D8
	C7	vodící sloupky výměnné	D9
	B7	vodící pouzdra výměnná	D10
	B7B	vodící pouzdra výměnná s bronzovou vložkou	D11
	B7BB	vodící pouzdra výměnná, bronzová	D12
	WZ 70	vodící pouzdra samomazná, sinterovaná	D13
	B7SS	vodící pouzdra s nákrůžkem	D14
	B7BSS	vodící pouzdra s nákrůžkem, ocel / bronz	D14
	RTE	podložky pro výměnné sloupky	D15
	STAFF	držáčky	D15
	STAFFISO8P	držáčky ISO	D15
	STAFFISO8	držáčky ISO	D16
	STAFFVITE	šrouby pro držáčky	D16
	R202.19	vodící sloupky hladké ISO9182-2 / DIN9825	D17
	R202.22 / .23 / .24	vodící sloupky hladké se závitem	D17
	R2020.62	vodící sloupky se středovým uložením	D18
	R2022.19	vodící sloupky ISO9182-3 / DIN9833	D19
	R2021.46	vodící sloupky s nákrůžkem ISO9182-5 / DIN9825	D19

	R2051.32	vodící pouzdra ISO9448-2 / DIN9831	D20
	R2081.31	vodící pouzdra s nákrůžkem ISO9448-6 / DIN9831	D20
	R2081.34	vodící pouzdra s nákrůžkem ISO9448-6 / DIN9831	D21
	R2081.35	vodící pouzdra s nákrůžkem ISO9448-6 / DIN9831	D21
	R2081.32	vodící pouzdra s nákrůžkem ISO9448-6 / DIN9831	D22
	R2081.33	vodící pouzdra s nákrůžkem ISO9448-6 / DIN9831	D22
	R2091.31	vodící pouzdra přírubová ISO9448-4 / DIN9831	D23
	R2091.32	vodící pouzdra přírubová ISO9448-4 / DIN9831	D23
	R2091.34	vodící pouzdra přírubová ISO9448-4 / DIN9831	D24
	R2091.34BG	vodící pouzdra přírubová, ocelová - - bronz s grafitem, ISO9448-4 / DIN9831	D24
	R2091.31BG	vodící pouzdra přírubová, ocelová - - bronz s grafitem, ISO9448-4 / DIN9831	D25
	R2091.32BG	vodící pouzdra přírubová, ocelová - - bronz s grafitem, ISO9448-4 / DIN9831	D25
	R2051.32BG	vodící pouzdra ocelová hladká bronz s grafitem, ISO9448-2 / DIN9831	D26
	R2081.81	vodící pouzdra s nákrůžkem, ocelová - - bronz s grafitem, ISO9448-6 / DIN9831	D26
	R2081.84	vodící pouzdra s nákrůžkem, ocelová - - bronz s grafitem, ISO9448-6 / DIN9831	D27
	R2081.85	vodící pouzdra s nákrůžkem, ocelová - - bronz s grafitem, ISO9448-6 / DIN9831	D27
	R2061.44	vodící pouzdra hladká pro kuličkové vedení ISO9448-3 / DIN9831	D28
	R2081.47	vodící pouzdra s nákrůžkem pro kuličkové vedení ISO9448-7 / DIN9831	D29
	R2081.49	vodící pouzdra s nákrůžkem pro kuličkové vedení ISO9448-7 / DIN9831	D29
	R2081.45	vodící pouzdra s nákrůžkem pro kuličkové vedení ISO9448-7 / DIN9831	D30
	R2081.46	vodící pouzdra s nákrůžkem pro kuličkové vedení ISO9448-7 / DIN9831	D30
	R2081.44	vodící pouzdra s nákrůžkem pro kuličkové vedení ISO9448-7 / DIN9831	D31
	R2091.44	vodící pouzdra přírubová pro kuličkové vedení ISO9448-5 / DIN9831	D32
	R2091.45	vodící pouzdra přírubová pro kuličkové vedení ISO9448-5 / DIN9831	D32
	R2091.46	vodící pouzdra přírubová pro kuličkové vedení ISO9448-5 / DIN9831	D33
	R206.71	kuličkové klece	D33
	SEEGERDIN471	jisticí kroužky vnější DIN471	D34

C3

vodící sloupky s hlavou

VABETO

Materiál: 1.7131

Tepelná úprava: cementováno a kaleno

Tvrdost: 61 - 63 HRC

Objednáací číslo: C3 D x L

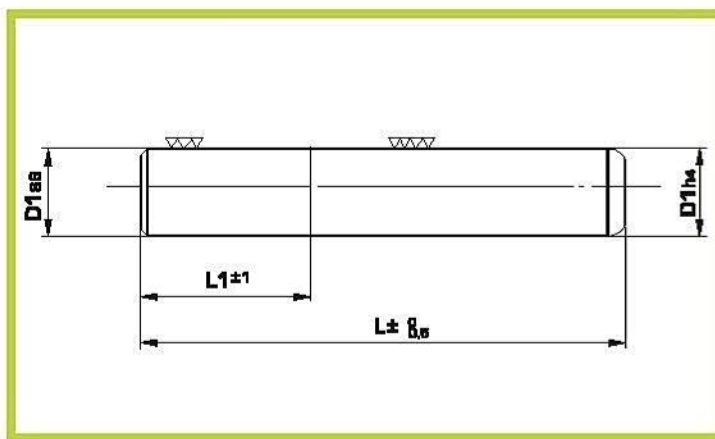
D1	D2	L1	L																	
			85	95	105	115	125	135	145	155	170	185	200	225	250	275	300	325	350	400
15-16	26	30	*	*	*	*	*	*	*	*										
17-18	28	30	*	*	*	*														
		35					*	*	*	*	*	*	*							
19-20	30	30	*	*	*															
		35				*	*	*	*	*	*	*	*							
24-25	36	35				*	*	*												
		40							*	*	*	*	*	*	*					
30-31	45	40				*	*	*	*	*										
		45									*	*	*	*	*	*	*			
40-41	55	60							*	*										
		70									*	*	*	*	*	*	*	*	*	*
50-51	70	70									*	*	*	*	*	*	*	*	*	

C4 vodící sloupky hladké

VABETO



Materiál: 1.7131
 Tepelná úprava: cementováno a kaleno
 Tvrdost: 61 - 63 HRC
 Objednáací číslo: C4 D x L



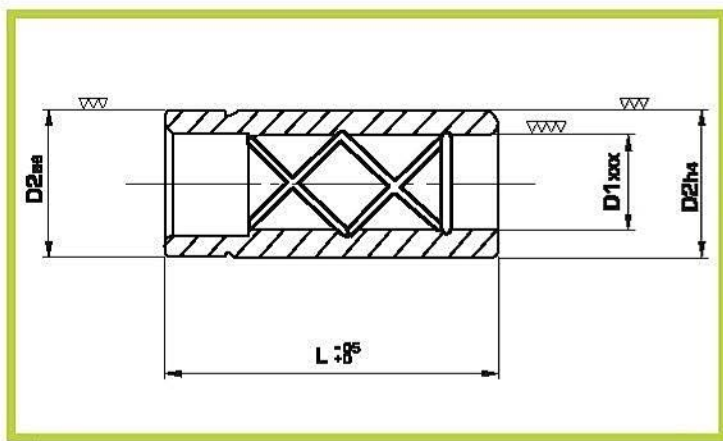
D1	L																	L1	
	85	95	105	115	125	135	145	155	170	185	200	225	250	275	300	325	350		400
15 - 18	•	•	•	•	•	•	•	•											16
17 - 18	•	•	•	•															18
19 - 20	•	•	•																20
24 - 25				•	•	•													25
30 - 31				•	•	•	•	•											30
40 - 41							•	•	•	•									40
50 - 51									•	•	•	•	•	•	•	•	•	•	50
63											•	•	•	•	•	•	•	•	63

B4 vodící pouzdra hladká

VABETO



Materiál: 1.7131
Tepelná úprava: cementováno a kaleno
Tvrdost: 61 - 63 HRC
Objednací číslo: B4 D x L

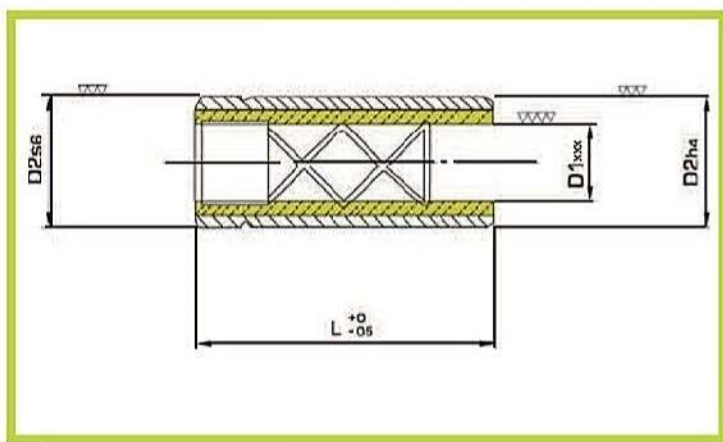


B4B vodící pouzdra hladká s bronzovou vložkou

VABETO



Materiál: 1.7131 + bronz
Tepelná úprava: cementováno a kaleno
Tvrdost: 61 - 63 HRC
Objednací číslo: B4B D1 x L



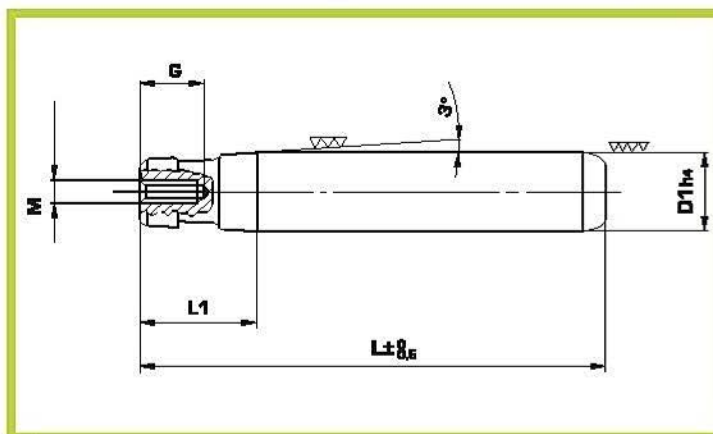
D1 _{xxx}	D1	D2	L	
			normální	krátká
+ 0,006 + 0,010	15 - 16	28	50	35
	17 - 18	28	55	45
	19 - 20	30	60	45
	24 - 25	36	70	50
+ 0,008 + 0,012	30 - 31	45	80	55
	40 - 41	55	100	80
	50 - 51	70	100	80
	63	85	100	

C5 vodící sloupky kónické

VABETO



Materiál: 1.7131
 Tepelná úprava: cementováno a kaleno
 Tvrdost: 61 - 63 HRC
 Objednáací číslo: C5 D1 x L



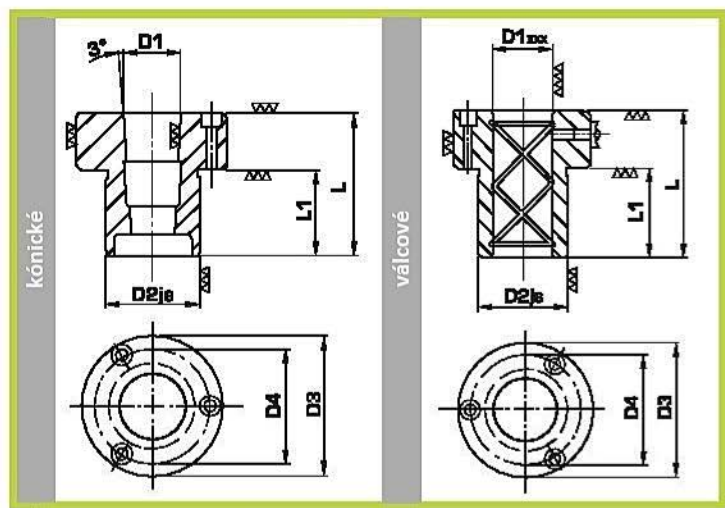
D1	L1	G	M	L									
				115	135	155	170	185	200	225	250	300	400
24-25	48	20	8	•	•	•	•	•	•				
30-31	57	20	8		•	•	•	•	•	•	•	•	
40-41	63	25	10				•	•	•	•	•	•	•
50-51	80	25	10					•	•	•	•	•	•

B5 pouzdra přírubová, kónická a válcová

VABETO



Materiál: 1.7131
 Tepelná úprava: cementováno a kaleno
 Tvrdost: 61 - 63 HRC
 Objednáací číslo: B5 D1 x kónické / válcové

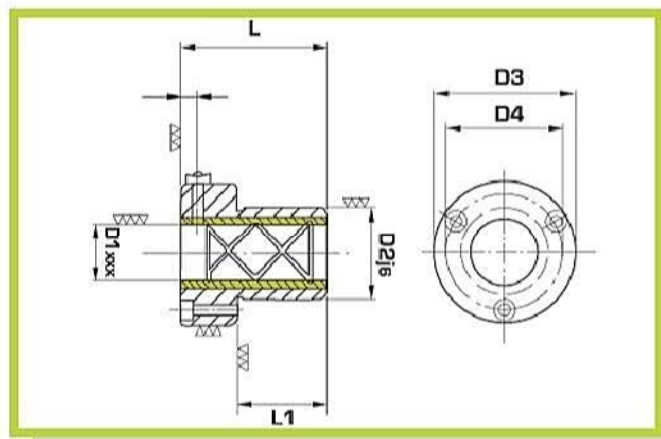


B5B pouzdra přírubová s bronzovou vložkou

VABETO



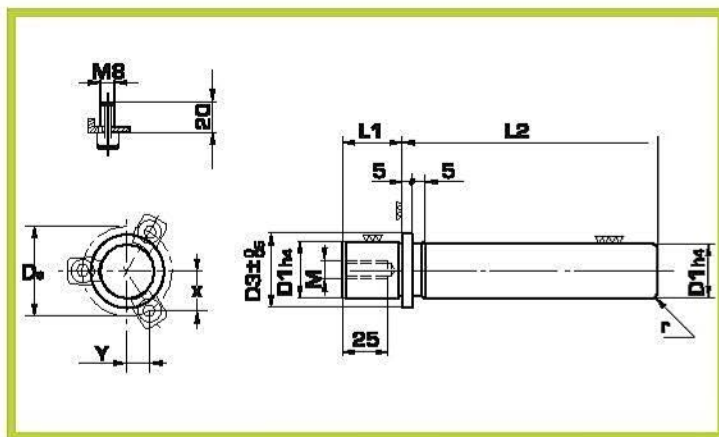
Materiál: 1.7131 + bronz
 Tepelná úprava: cementováno a kaleno
 Tvrdost: 61 - 63 HRC
 Objednáací číslo: B5B D1



D1xxx	D1	D2	D3	D4	L1	L	VITI
+ 0,008 + 0,012	24 - 25	40	63	50	43	63	M5
	30 - 31	48	72	58	47	72	M5
	40 - 41	58	83	70	52	80	M6
	50 - 51	70	103	86	58	100	M8
	63	85	120	100	57	99	M8



Materiál: 1.7131
 Tepelná úprava: cementováno a kaleno
 Tvrdost: 61 - 63 HRC
 Objednáací číslo: C7 D1 x L2



D1	D3	M	DS	L1	L2															
					100	110	120	130	140	150	160	170	180	200	220	240	260	280	300	320
18 19	25	8	36	20	•	•	•	•	•	•	•									
24 25	32	10	40	25	•	•	•	•	•	•	•	•	•	•						
30 32	40	10	50	30	•	•	•	•	•	•	•	•	•	•	•	•				
40 42	50	12	60	35	•	•	•	•	•	•	•	•	•	•	•	•	•	•	•	
50 52	62	12	72	45		•	•	•	•	•	•	•	•	•	•	•	•	•	•	•
63	77 73*	12	87	49				•	•	•	•	•	•	•	•	•	•	•	•	•
80	93	12	103	59									•	•	•	•	•	•	•	•

*= k dispozici na vyžádání

B7 vodící pouzdra výměnná

VABETO



Materiál: 1.7131

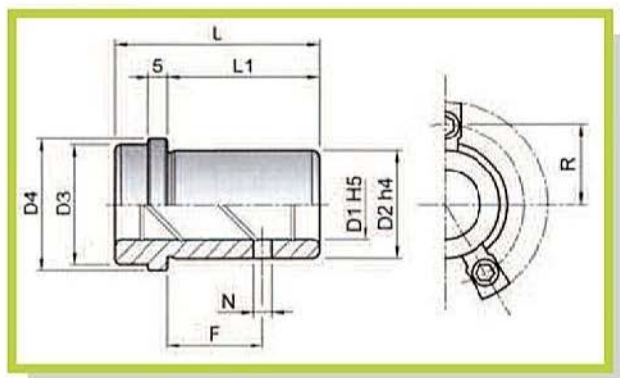
Tepelná úprava: cementováno a kaleno

Tvrdość: 61 - 63 HRC

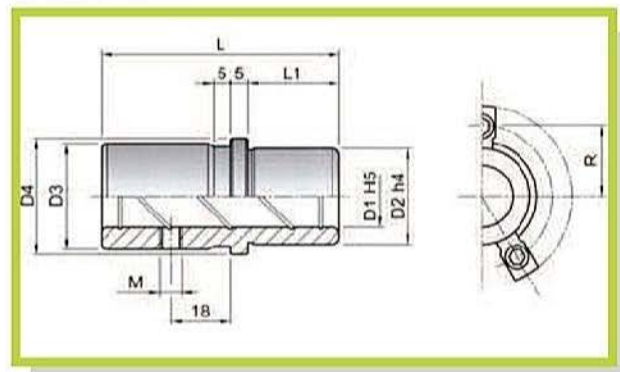
Objednací číslo:

- typ C: B7 D1 C
- typ ML: B7 D1 ML
- typ M: B7 D1 M
- typ L: B7 D1 L
- typ LL: B7 D1 LL

TYP C - ML



TYP M - L - LL



TYP C

D1	L	D2	D3	D4	L1	R	N	F
18-19	31	28	29	34	18	21	5	8
24-25	36	38	39	44	23	26	5	9
30-32	43	45	48	53	30	31,5	5	11
40-42	51	54	58	63	38	36,5	8	11
50-52	61	65	74	79	48	44,5	8	14
63	74	81	87	92	61	51	8	18

TYP ML

D1	L	D2	D3	D4	L1	R	N	F
18-19	50	28	29	34	37	21	5	8
24-25	55	38	39	44	42	26	5	12
30-32	60	45	48	53	47	31,5	5	16
40-42	67	54	58	63	54	36,5	8	19
50-52	75	65	74	79	62	44,5	8	19
63	90	81	87	92	77	51	8	19

TYP M

D1	L	D2	D3	D4	L1	R	M
18-19	50	28	31	34	18	21	6X1
24-25	55	38	41	44	23	26	10X1
30-32	60	45	50	53	26	31,5	10X1
40-42	67	54	60	63	30	36,5	10X1
50-52	75	65	76	79	35	44,5	10X1
63	90	81	89	92	48	51	10X1

TYP L

D1	L	D2	D3	D4	L1	R	M
18-19	70	28	31	34	18	21	6X1
24-25	80	38	41	44	23	26	10X1
30-32	90	45	50	53	26	31,5	10X1
40-42	100	54	60	63	30	36,5	10X1
50-52	110	65	76	79	35	44,5	10X1
63	130	81	89	92	48	51	10X1

TYP LL

D1	L	D2	D3	D4	L1	R	M
18-19	70	28	31	34	27	21	6X1
24-25	80	38	41	44	32	26	10X1
30-32	90	45	50	53	37	31,5	10X1
40-42	100	54	60	63	47	36,5	10X1
50-52	110	65	76	79	57	44,5	10X1
63	130	81	89	92	67	51	10X1

B7B

vodící pouzdra výměnná s bronzovou vložkou

VABETO



Materiál: 1.7131 + bronz

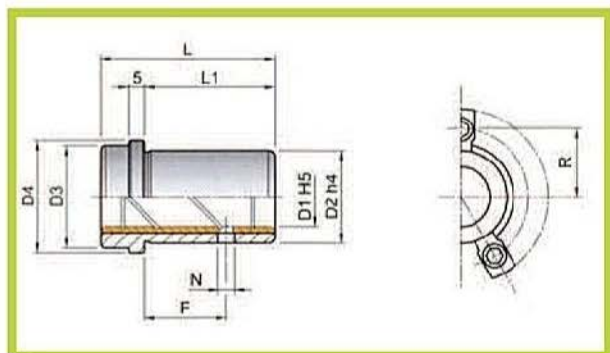
Tepelná úprava: cementováno a kaleno

Tvrđost: 61 - 63 HRC

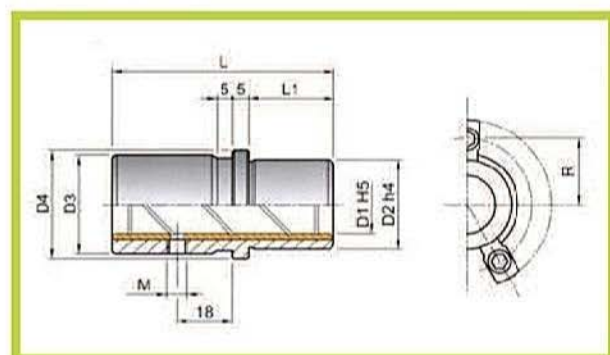
Objednací číslo:

- typ C: B7B D1 C
- typ ML: B7B D1 ML
- typ M: B7B D1 M
- typ L: B7B D1 L
- typ LL: B7B D1 LL

TYP C - ML



TYP M - L - LL



TYP C

D1	L	D2	D3	D4	L1	R	N	F
18-19	31	28	29	34	18	21	5	8
24-25	36	38	39	44	23	26	5	9
30-32	43	45	48	53	30	31,5	5	11
40-42	51	54	58	63	38	36,5	8	11
50-52	81	85	74	79	48	44,5	8	14
63	74	81	87	92	61	51	8	19
80	91	100	106	111	78	60,5	8	19

TYP ML

D1	L	D2	D3	D4	L1	R	N	F
18-19	50	28	29	34	37	21	5	8
24-25	55	38	39	44	42	26	5	12
30-32	60	45	48	53	47	31,5	5	16
40-42	67	54	58	63	54	36,5	8	19
50-52	75	65	74	79	62	44,5	8	19
63	90	81	87	92	77	51	8	19

TYP M

D1	L	D2	D3	D4	L1	R	M
18-19	50	28	31	34	18	21	6X1
24-25	55	38	41	44	23	26	10X1
30-32	60	45	50	53	26	31,5	10X1
40-42	67	54	60	63	30	36,5	10X1
50-52	75	85	78	79	35	44,5	10X1
63	90	81	89	92	48	51	10X1
80	100	100	108	111	48	60,5	10X1

TYP L

D1	L	D2	D3	D4	L1	R	M
18-19	70	28	31	34	18	21	6X1
24-25	80	38	41	44	23	26	10X1
30-32	90	45	50	53	26	31,5	10X1
40-42	100	54	60	63	30	36,5	10X1
50-52	110	85	78	79	35	44,5	10X1
63	130	81	89	92	48	51	10X1
80	150	100	108	111	48	60,5	10X1

TYP LL

D1	L	D2	D3	D4	L1	R	M
18-19	70	28	31	34	27	21	6X1
24-25	80	38	41	44	32	26	10X1
30-32	90	45	50	53	37	31,5	10X1
40-42	100	54	60	63	47	36,5	10X1
50-52	110	65	76	79	57	44,5	10X1
63	130	81	89	92	67	51	10X1
80	150	100	108	111	77	60,5	10X1

B7BB

vodící pouzdra výměnná, bronzová

VABETO

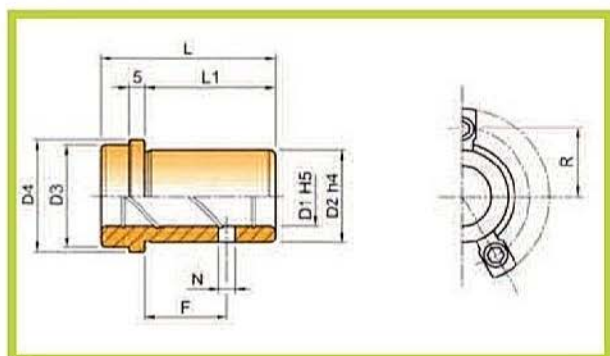


Materiál: bronz

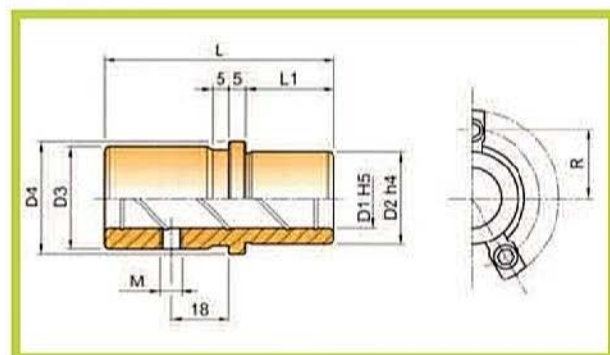
Objednací číslo:

- typ C : B7BB D1 C
- typ ML: B7BB D1 ML
- typ M: B7BB D1 M
- typ L: B7BB D1 L
- typ LL: B7BB D1 LL

TYP C - ML



TYP M - L - LL



Poznámka:

držáčky a šrouby na vyžádání

TYP C

D1	L	D2	D3	D4	L1	R	N	F
18-19	31	28	29	34	18	21	5	8
24-25	36	38	39	44	23	26	5	12
30-32	43	45	48	53	30	31,5	5	16
40-42	51	54	58	63	38	36,5	8	19
50-52	61	65	74	79	48	44,5	8	19
63	74	81	87	92	61	51	8	19
80	91	100	106	111	78	60,5	8	19

TYP ML

D1	L	D2	D3	D4	L1	R	N	F
18-19	50	28	29	34	37	21	5	8
24-25	55	38	39	44	42	26	5	12
30-32	60	45	48	53	47	31,5	5	16
40-42	67	54	58	63	54	36,5	8	19
50-52	75	65	74	79	62	44,5	8	19
63	90	81	87	92	77	51	8	19

TYP M

D1	L	D2	D3	D4	L1	R	M
18-19	50	28	31	34	18	21	6X1
24-25	55	38	41	44	23	26	10X1
30-32	60	45	50	53	26	31,5	10X1
40-42	67	54	60	63	30	36,5	10X1
50-52	75	65	76	79	35	44,5	10X1
63	90	81	89	92	48	51	10X1
80	100	100	108	111	48	60,5	10X1

TYP L

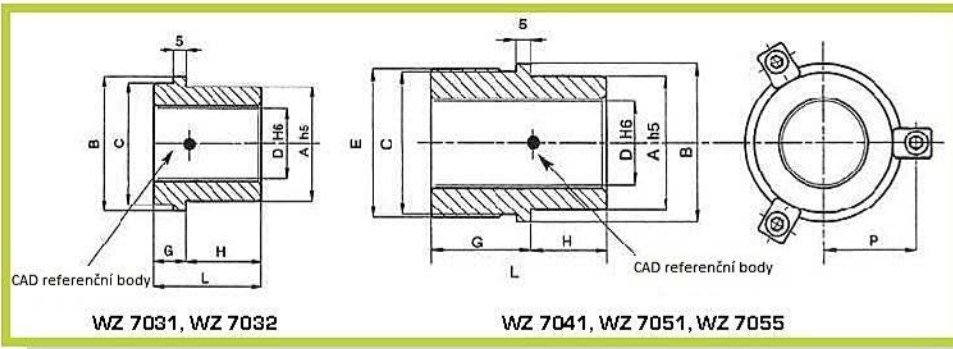
D1	L	D2	D3	D4	L1	R	M
18-19	70	28	31	34	18	21	6X1
24-25	80	38	41	44	23	26	10X1
30-32	90	45	50	53	26	31,5	10X1
40-42	100	54	60	63	30	36,5	10X1
50-52	110	65	76	79	35	44,5	10X1
63	130	81	89	92	48	51	10X1
80	150	100	108	111	48	60,5	10X1

TYP LL

D1	L	D2	D3	D4	L1	R	M
18-19	70	28	31	34	27	21	6X1
24-25	80	38	41	44	32	26	10X1
30-32	90	45	50	53	37	31,5	10X1
40-42	100	54	60	63	47	36,5	10X1
50-52	110	65	76	79	57	44,5	10X1
63	130	81	89	92	67	51	10X1
80	150	100	108	111	77	60,5	10X1

WZ 70_ vodící pouzdra samomazná, sinterovaná

VABETO



Materiál: upravená ocel
Tvrđost: 40 - 50 HRC
Objednací číslo: označení x D

WZ 7031, WZ 7032

WZ 7041, WZ 7051, WZ 7055

označení	D	A	B	C	E	G	H	L	P	H6
WZ - 7031	18 - 19	28	34	29	—	13	18	31	20,5	28 ^{+0,013} ₀
WZ - 7032					—	—	37	50		
WZ - 7041					31	32	18	70		
WZ - 7051					43	27	70			
WZ - 7055						52	18			
WZ - 7031	24 - 25	38	44	39	—	13	23	36	25,5	38 ^{+0,016} ₀
WZ - 7032					—	—	42	55		
WZ - 7041					41	32	23	80		
WZ - 7051					48	32	80			
WZ - 7055						57	23			
WZ - 7031	30 - 32	45	53	48	—	13	30	43	31,5	45 ^{+0,016} ₀
WZ - 7032					—	—	47	60		
WZ - 7041					50	34	26	90		
WZ - 7051					53	37	90			
WZ - 7055						64	26			
WZ - 7031	40 - 42	54	63	58	—	13	38	51	36,5	54 ^{+0,019} ₀
WZ - 7032					—	—	54	67		
WZ - 7041					60	37	30	100		
WZ - 7051					53	47	100			
WZ - 7055						70	30			
WZ - 7031	50 - 52	65	79	74	—	13	48	61	44,5	65 ^{+0,019} ₀
WZ - 7032					—	—	62	75		
WZ - 7041					76	40	35	110		
WZ - 7051					53	57	110			
WZ - 7055						75	35			
WZ - 7031	63	81	92	87	—	13	61	74	51	81 ^{+0,022} ₀
WZ - 7032					—	—	77	90		
WZ - 7041					89	42	48	130		
WZ - 7051					63	67	130			
WZ - 7055						82	48			
WZ - 7031	80	100	111	106	—	13	78	91	60,5	100 ^{+0,022} ₀
WZ - 7041					108	52	48	100		
WZ - 7051					73	77	150			
WZ - 7055					102	48				

Poznámka:
 držáčky a šrouby na vyžádání

B7SS

vodící pouzdra s nákrůžkem

VABETO



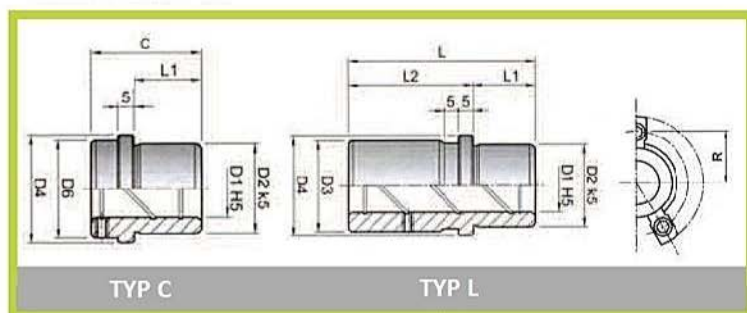
Materiál: 1.7131

Tepelná úprava: cementováno a kaleno

Tvrđost: 61 - 63 HRC

Objednací číslo: - typ C: B7SS D1 C
- typ L: B7SS D1 L

TYP C						
D1	C	L1	D2	D4	D6	R
25	40	25	40	45	37	25,5
30	50	30	45	55	47	32,5
40	55	35	55	65	57	37,5
50	65	45	70	79	72	44,5
63	68	48	81	92	84	51



TYP L							
D1	L	L1	L2	D2	D3	D4	R
25	70	25	45	40	42	45	25,5
30	80	30	50	45	52	55	32,5
40	90	35	55	55	62	65	37,5
50	100	45	55	70	77	79	44,5
63	110	48	62	81	90	92	51

Poznámka:
držáčky a šrouby na vyžádání

B7BSS

vodící pouzdra s nákrůžkem, ocel / bronz

VABETO



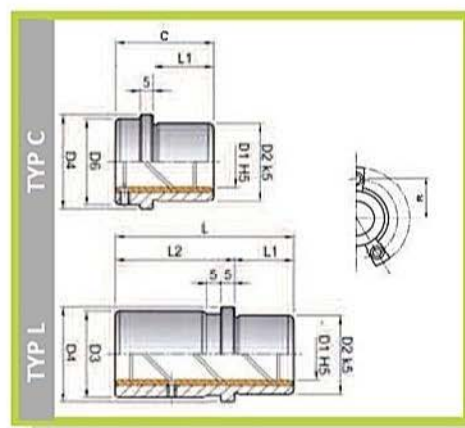
Materiál: 1.7131 + bronz

Tepelná úprava: cementováno a kaleno

Tvrđost: 61 - 63 HRC

Objednací číslo: - typ C: B7BSS D1 C
- typ L: B7BSS D1 L

TYP C						
D1	C	L1	D2	D4	D6	R
25	40	25	40	45	37	25,5
30	50	30	45	55	47	32,5
40	55	35	55	65	57	37,5
50	65	45	70	79	72	44,5
63	68	48	81	92	84	51



TYP L							
D1	L	L1	L2	D2	D3	D4	R
25	70	25	45	40	42	45	25,5
30	80	30	50	45	52	55	32,5
40	95	35	55	55	62	65	37,5
50	100	45	55	70	77	79	44,5
63	110	48	62	81	90	92	51

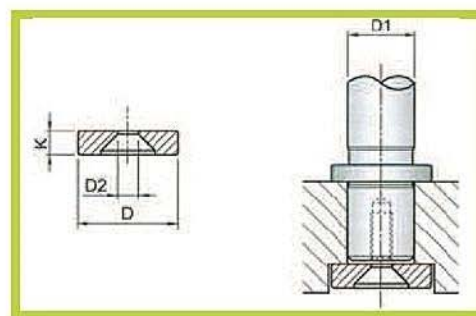
Poznámka:
držáčky a šrouby na vyžádání

RTE

podložky pro výměnné sloupky

VABETO

Codice Code	D1	D	K	D2
RTE 1	18 - 19	25	6	9
RTE 2	24 - 25	32	7	11
RTE 3	30 - 32	40	7	11
RTE 4	40 - 42	50	9	13
RTE 5	50 - 52	62	9	13
RTE 6	63	73	9	13
RTE 7	80	93	12	13



Materiál: ocel 16CrNi4

Tvrđost: 61 - 63 HRC

Tepelné zpracování: cementováno a kaleno

Ojednací číslo: RTE D

D

STAFF

držáčky

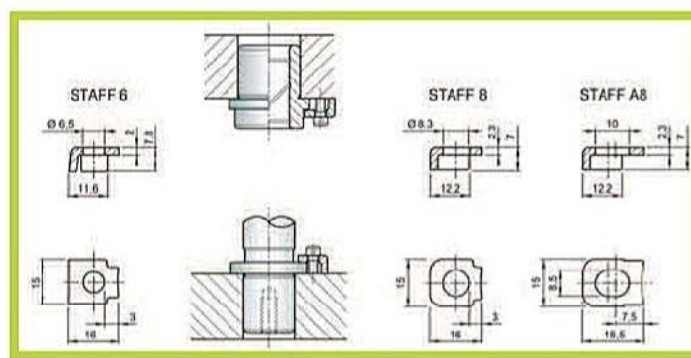
VABETO

Pro 1ks pouzdra nebo sloupku:

- 3 ks držáčku M6 od \varnothing 18 do \varnothing 25

- 3 ks držáčku M8 od \varnothing 30 do \varnothing 80

Objednací číslo: STAFF (6 - 8 - A8)

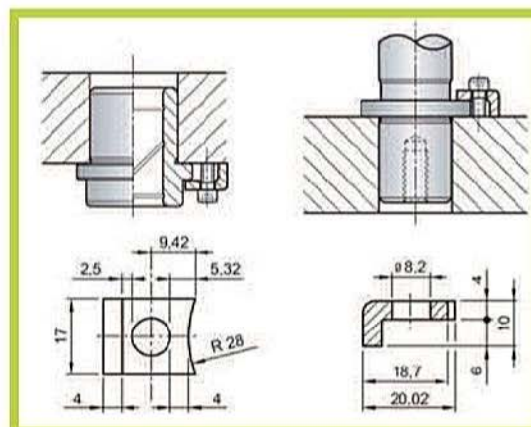


STAFFISO8P

držáčky ISO

VABETO

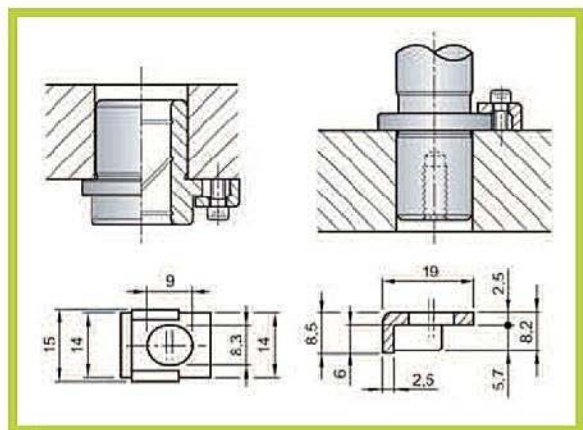
Objednací číslo: STAFFISO8P



STAFFISO8 držáčky ISO

VABETO

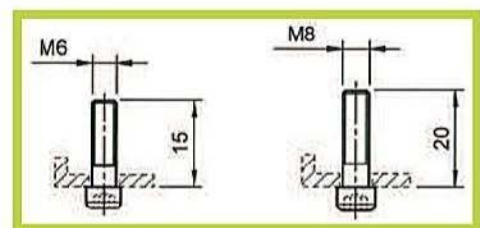
Objednací číslo: STAFFISO8



STAFFVITE šrouby pro držáčky

VABETO

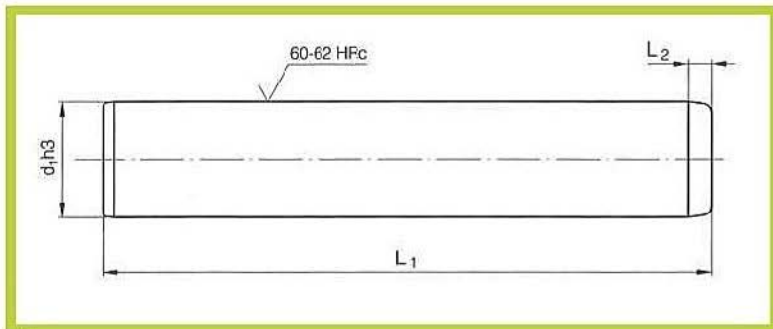
Objednací číslo: STAFFVITE M6 nebo M8



R202.19

vodící sloupky hladké ISO9182-2 / DIN9825

VABETO



Materiál: 1.7131

Tepelná úprava: cementováno a kaleno

Objednací číslo: R202.19. d1xL1

d1	délka L1																		
	100	112	125	140	160	180	200	224	250	280	315	355	400	450	500	600	700	800	
19-20	•	•	•	•	•	•	•	•											
24-25	•	•	•	•	•	•	•	•	•										
30-32			•	•	•	•	•	•	•	•									
38-40					•	•	•	•	•	•	•								
48-50						•	•	•	•	•	•	•	•	•					
60-63							•	•	•	•	•	•	•	•	•				
80 *									•	•	•	•	•	•	•	•	•	•	

* průměr 80 mm se dodává pouze v provedení R202.22.

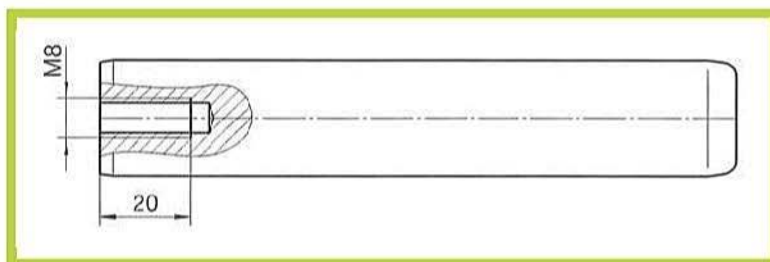
R202.22

Objednací číslo: R202.22.d1xL1 *



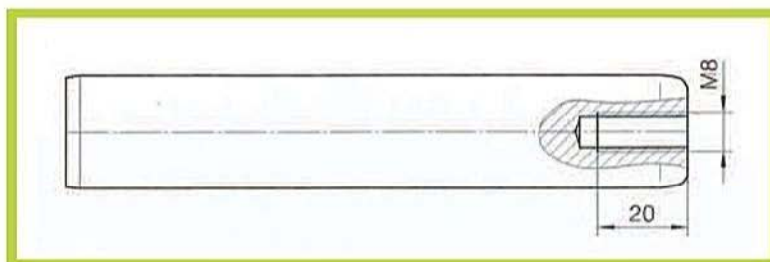
R202.23

Objednací číslo: R202.23.d1xL1 *



R202.24

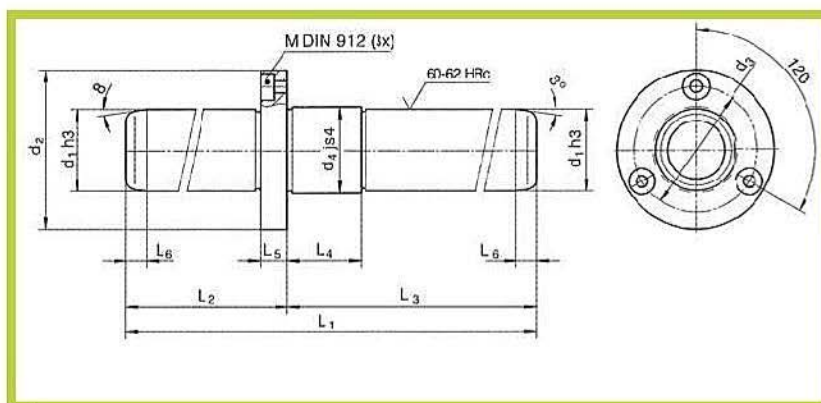
Objednací číslo: R202.24.d1xL1 *



* = dostupné ve stejných rozměrech jako typ R202.19.

R2020.62 vodící sloupky se středovým uložením

VABETO



Materiál: 1.7131

Tepelná úprava: cementováno a kaleno

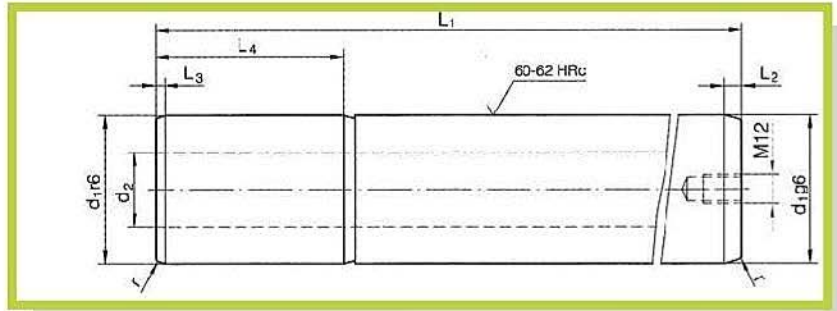
Objednáč číslo: R202.62.d1 x L2 x L3

L4	L5	L6	L1	M	d4	d3	d2	d1	L2	L3									
										90	100	110	120	130	140				
20	8	4	160	M5	22	32	42	19	70	•									
			170							•									
			180							•									
			190								•								
			200								•								
			210								•								
22	6	6	180	M5	26	38	48	25	80		•								
			190								•								
			200								•								
			210										•						
			220										•						
			230										•						
25	10	7	180	M6	34	48	60	32	80		•								
			190								•								
			200								•								
			210										•						
			220										•						
			230											•					
27	12	7	240	M6	42	56	70	40	110				•						
			200								•								
			210										•						
			220										•						
			230											•					
			240												•				
27	12	7	250	M6	42	56	70	40	110				•						
			250										•						
			250										•						
			250											•					
			250												•				
			250													•			
27	12	7	260	M6	42	56	70	40	120					•					
			260												•				
			260													•			
			260														•		
			260															•	
			260																•

R2022.19

vodící sloupky ISO9182-3 / DIN9833

VABETO



Materiál: 1.7131

Tepelná úprava: cementováno a kaleno

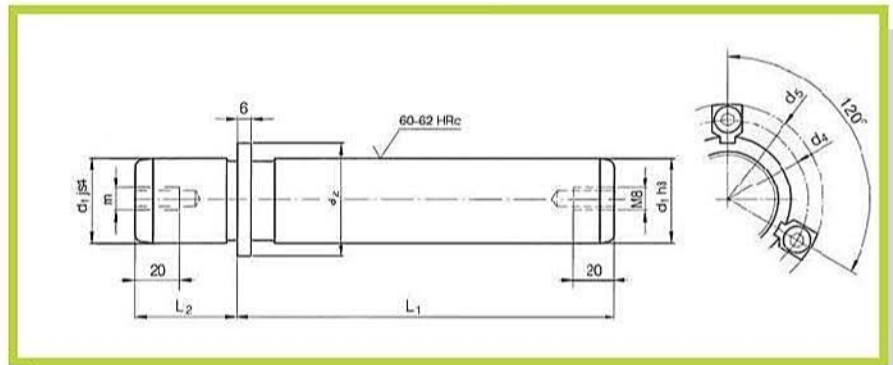
Objednáací číslo: R2022.19.d1 x L1

L2	L3	L4	d2	r	d1	délka L1													
						125	140	160	180	200	224	250	280	315	355	400	450	500	560
8	4	40		2	25	•	•	•	•	•	•								
		45			32	•	•	•	•	•	•								
		56			40		•	•	•	•	•	•							
70		2,5		50			•	•	•	•	•	•	•	•					
80				63			•	•	•	•	•	•	•	•	•				
100				80				•	•	•	•	•	•	•	•	•	•		
10		125	51	3	100					•	•	•	•	•	•	•	•		
		140	68	4	125							•	•	•	•	•	•	•	
12	5	180	105			160											•	•	•

R2021.46

vodící sloupky s nákrůžkem ISO9182-5 / DIN9825

VABETO



Materiál: 1.7131

Tepelná úprava: cementováno a kaleno

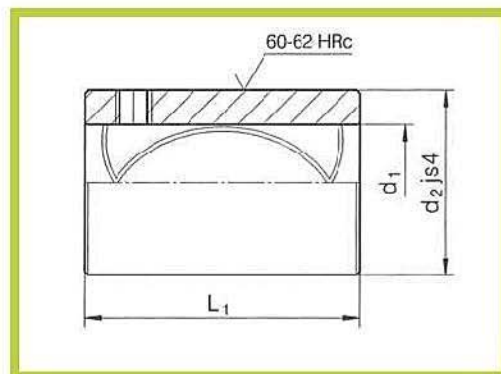
Objednáací číslo: R2021.46.d1 x L1

L2	M	d5	d4	d2	d1	délka L1															
						100	112	125	140	160	180	200	224	250	280	315	355	400			
23	M8	48,7	36	25	19-20	•	•	•	•	•	•	•	•	•	•						
30		55,7	43	32	24-25	•	•	•	•	•	•	•	•	•	•						
37		63,7	51	40	30-32		•	•	•	•	•	•	•	•	•	•	•				
		73,7	61	50	38-40			•	•	•	•	•	•	•	•	•	•	•			
47		86,7	74	63	48-50				•	•	•	•	•	•	•	•	•	•	•		
	103,7	91	80	60-63					•	•	•	•	•	•	•	•	•	•	•		
60	M12	118,4	106	95	80																

R2051.32

vodící pouzdra ISO9448-2 / DIN9831

VABETO



Materiál: 1.7131

Tepelná úprava: cementováno a kaleno

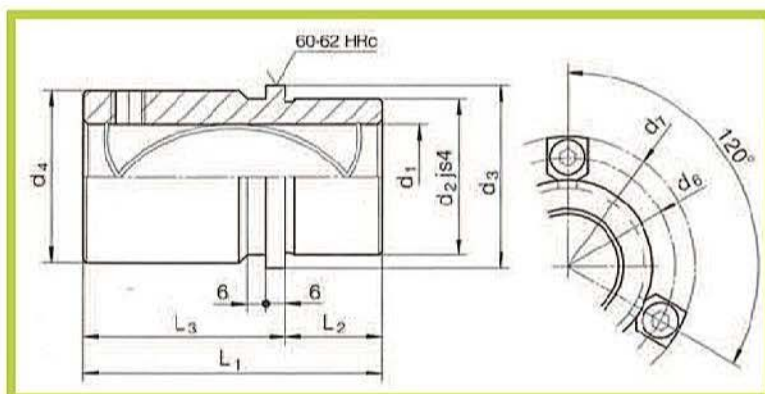
Objednáací číslo: R2051.32.d1 x L1

d2	d1	délka L1							
		23	30	37	47	60	77	95	120
32	19 - 20	•	•	•	•	•	•		
40	24 - 25	•	•	•	•	•	•		
48	30 - 32		•	•	•	•	•	•	
58	38 - 40		•	•	•	•	•	•	•
70	48 - 50			•	•	•	•	•	•
105	60 - 63					•	•	•	•

R2081.31

vodící pouzdra s nákrůžkem ISO9448-6 / DIN9831

VABETO



Materiál: 1.7131

Tepelná úprava: cementováno a kaleno

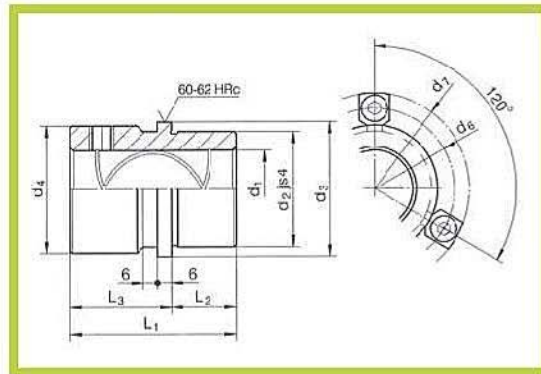
Objednáací číslo: R2081.31.d1

L1	L2	L3	d7	d6	d4	d3	d2	d1
59	23	36	64,7	52	39	40	32	19 - 20
79		56	72,7	60	46	48	40	24 - 25
93	30	63	79,7	67	53	56	48	30 - 32
108	37	71	89,7	77	63	66	58	38 - 40
127	47	80	103,7	91	77	80	70	48 - 50

R2081.34

vodící pouzdra s nákrůžkem ISO9448-6 / DIN9831

VABETO



Materiál: 1.7131

Tepelná úprava: cementováno a kaleno

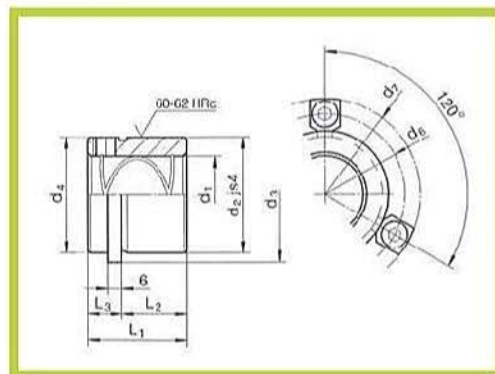
Objednáací číslo: R2081.34.d1

L1	L2	L3	d7	d6	d4	d3	d2	d1
43	23	20	64,7	52	39	40	32	19 - 20
59		36	72,7	60	46	48	40	24 - 25
75	30	45	79,7	67	53	56	48	30 - 32
82	37	45	89,7	77	63	66	58	38 - 40
97	47	50	103,7	91	77	80	70	48 - 50
116	60	56	118,7	106	92	95	85	60 - 63

R2081.35

vodící pouzdra s nákrůžkem ISO9448-6 / DIN9831

VABETO



Materiál: 1.7131

Tepelná úprava: cementováno a kaleno

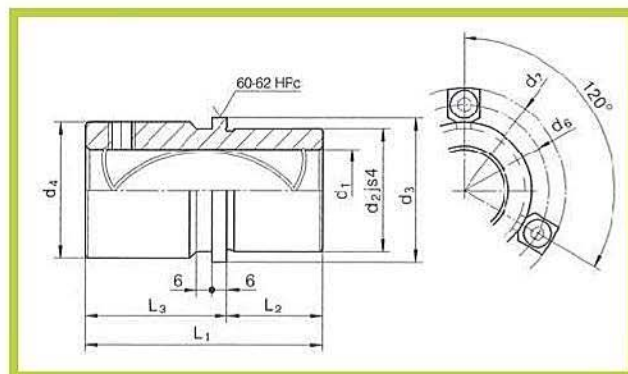
Objednáací číslo: R2081.35.d1

L1	L2	L3	d7	d6	d4	d3	d2	d1
35	23	12	64,7	52	32	40	32	19 - 20
			72,7	60	40	48	40	24 - 25
42	30		79,7	67	48	56	48	30 - 32
52	37	15	89,7	77	58	66	58	38 - 40
65	47	18	103,7	91	70	80	70	48 - 50
80	60	20	118,7	106	85	95	85	60 - 63

R2081.32

vodící pouzdra s nákrůžkem ISO9448-6 / DIN9831

VABETO



Materiál: 1.7131

Tepelná úprava: cementováno a kaleno

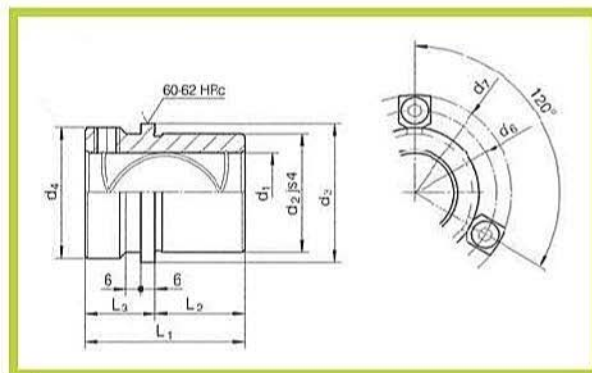
Objednací číslo: R2081.32.d1

L1	L2	L3	d7	d6	d4	d3	d2	d1
80	30	50	72,7	60	46	48	40	24 - 25
93	37	56	79,7	67	53	56	48	30 - 32
110	47	63	89,7	77	63	66	58	38 - 40
131	60	71	103,7	91	77	80	70	48 - 50

R2081.33

vodící pouzdra s nákrůžkem ISO9448-6 / DIN9831

VABETO



Materiál: 1.7131

Tepelná úprava: cementováno a kaleno

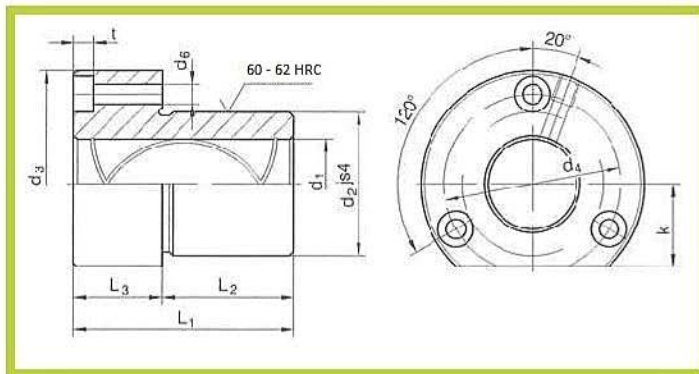
Objednací číslo: R2081.33.d1

L1	L2	L3	d7	d6	d4	d3	d2	d1
55	30	25	72,7	60	46	48	40	24 - 25
69	37	32	79,7	67	53	56	48	30 - 32
79	47	32	89,7	77	63	66	58	38 - 40
96	60	36	103,7	91	77	80	70	48 - 50

R2091.31

vodící pouzdra přírubová ISO9448-4 / DIN9831

VABETO



Materiál: 1.7131

Tepelná úprava: cementováno a kaleno

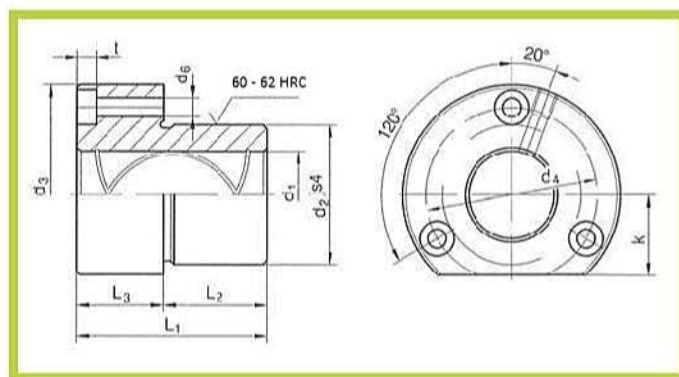
Objednáací číslo: R2091.31.d1

L1	L2	L3	t	k	d6	d4	d3	d2	d1
52	37	15	4,6	18	4,5	40	50	32	19 - 20
62				23					50
72	47	25	5,7	28	5,5	58	72	48	30 - 32
77				33					6,6
102	60	42	9	38	9	86	104	70	48 - 50
125				46					6,6
125	75	50	11	56	11	125	148	105	80

R2091.32

vodící pouzdra přírubová ISO9448-4 / DIN9831

VABETO



Materiál: 1.7131

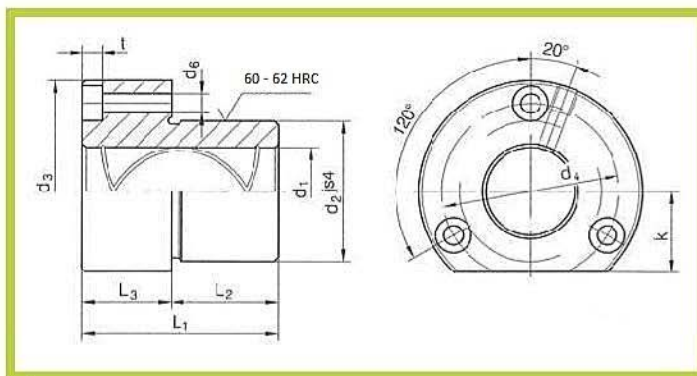
Tepelná úprava: cementováno a kaleno

Objednáací číslo: R2091.32.d1

L1	L2	L3	t	k	d6	d4	d3	d2	d1
45	30	15	4,6	18	4,5	40	50	32	19 - 20
55				23					50
62	37	25	5,7	28	5,5	58	72	48	30 - 32
67				33					6,6
89	47	42	9	38	9	86	104	70	48 - 50
125				46					6,6

R2091.34 vodící pouzdra přírubová ISO9448-4 / DIN9831

VABETO



Materiál: 1.7131

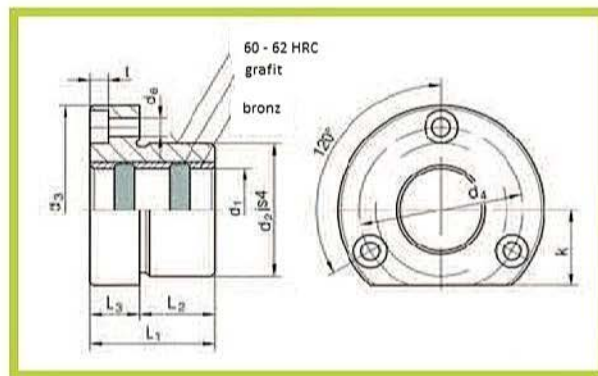
Tepelná úprava: cementováno a kaleno

Objednací číslo: R2091.34.d1

L1	L2	L3	t	k	d6	d4	d3	d2	d1
38	23	15	4,6	18	4,5	40	50	32	19 - 20
			5,7	23	5,5	50	63	40	24 - 25
45	30	25	6,8	28	6,6	58	72	48	30 - 32
55			33	70	85	58	38 - 40		
62	37		9	38	9	86	104	70	48 - 50

R2091.34 BG vodící pouzdra přírubová , ocelová - - bronz s grafitem ISO9448-4 / DIN9831

VABETO



Materiál: 1.7131 + bronz / grafit

Tepelná úprava: cementováno a kaleno

Objednací číslo: R2091.34.d1.BG

L1	L2	L3	t	k	d6	d4	d3	d2	d1
38	23	15	4,6	18	4,5	40	50	32	19 - 20
			5,7	23	5,5	50	63	40	24 - 25
45	30	25	6,8	28	6,6	58	72	48	30 - 32
55			33	70	85	58	38 - 40		
62	37		9	38	9	86	104	70	48 - 50

R2091.31 BG

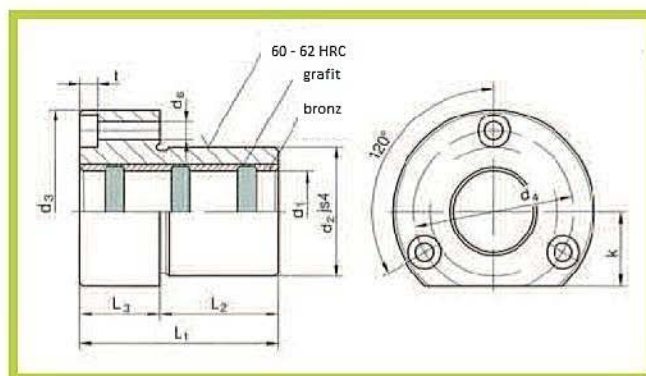
vodící pouzdra přírubová , ocelová -
- bronz s grafitem ISO9448-4 / DIN9831

VABETO



Materiál: 1.7131 + bronz / grafit
Tepelná úprava: cementováno a kaleno

Objednáací číslo: R2091.31.d1 BG



L1	L2	L3	t	k	d6	d4	d3	d2	d1
52	37	15	4,6	18	4,5	40	50	32	19 - 20
62		25	5,7	23	5,5	50	63	40	24 - 25
72	47	30	6,8	28	6,6	70	85	58	30 - 32
77				33					48
102	60	42	9	38	9	86	104	70	48 - 50
125	75	50	11	46	11	125	148	105	60 - 63
				56					80

R2091.32 BG

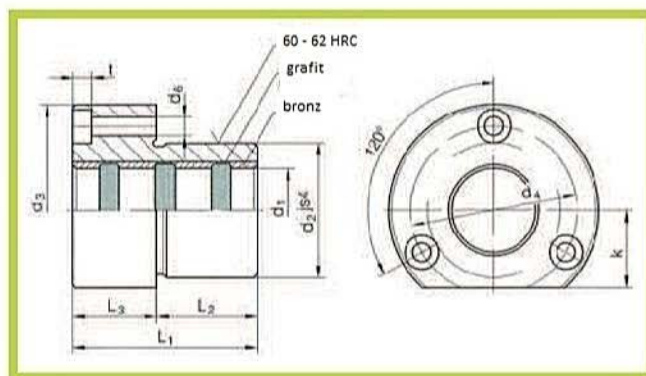
vodící pouzdra přírubová , ocelová -
- bronz s grafitem ISO9448-4 / DIN9831

VABETO



Materiál: 1.7131 + bronz / grafit
Tepelná úprava: cementováno a kaleno

Objednáací číslo: R2091.32.d1 BG

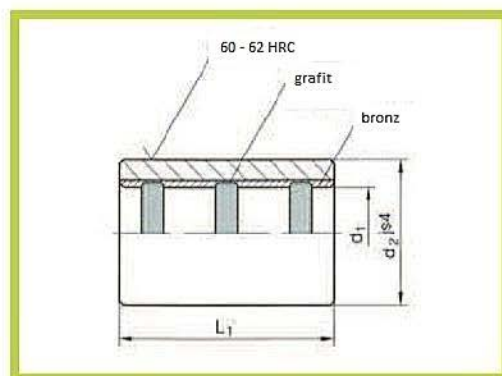


L1	L2	L3	t	k	d6	d4	d3	d2	d1
45	30	15	4,6	18	4,5	40	50	32	19 - 20
55		25	5,7	23	5,5	50	63	40	24 - 25
62	37	30	6,8	28	6,6	70	85	58	30 - 32
67				33					48
89	47	42	9	38	9	100	120	85	48 - 50
				46					60
									63

R2051.32 BG

vodící pouzdra ocelová - bronz s grafitem
ISO9448-2 / DIN9831

VABETO



Materiál: 1.7131 + bronz / grafit
Tepelná úprava: cementováno a kaleno

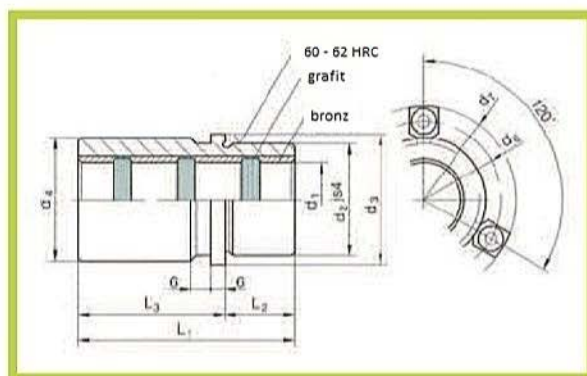
Objednáací číslo: R2051.32.d1 x L1 BG

d2	d1	délka L1								
		23	30	37	47	60	77	95	110	120
32	19 - 20	•	•	•	•	•	•			
40	24 - 25	•	•	•	•	•	•			
48	30 - 32		•	•	•	•	•	•		
58	38 - 40		•	•	•	•	•	•		•
70	48 - 50			•	•	•	•	•		•
85	60 - 63					•	•	•		•
105	80					•			•	•

R2081.81

vodící pouzdra s nákrůžkem, ocelová - bronz s grafitem
ISO9448-6 / DIN9831

VABETO



Materiál: 1.7131 + bronz / grafit
Tepelná úprava: cementováno a kaleno

Objednáací číslo: R2081.81.d1

L1	L2	L3	d7	d6	d4	d3	d2	d1
59	23	36	64,7	52	39	40	32	19 - 20
79	23	56	72,7	60	46	48	40	24 - 25
93	30	63	79,7	67	53	56	48	30 - 32
108	37	71	89,7	77	63	66	58	38 - 40
127	47	80	103,7	91	77	80	70	48 - 50
150	60	90	118,7	106	92	95	85	60 - 63
150	60	90	141,7	129	115	118	105	80

R2081.84

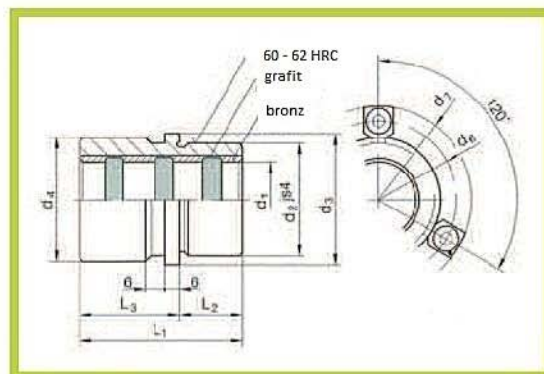
vodící pouzdra s nákrůžkem, ocelová - bronz s grafitem
ISO9448-6 / DIN9831

VABETO



Materiál: 1.7131 + bronz / grafit
Tepelná úprava: cementováno a kaleno

Objednáací číslo: R2081.84.d1



L1	L2	L3	d7	d6	d4	d3	d2	d1
43	23	20	64,7	52	39	40	32	19 - 20
59		36	72,7	60	46	48	40	24 - 25
75	30	45	79,2	67	53	56	48	30 - 32
82	37	45	89,7	77	63	66	58	38 - 40
97	47	50	103,7	91	77	80	70	48 - 50
116	60	56	118,7	106	92	95	85	60 - 63
120	60	60	141,7	129	115	118	105	80

R2081.85

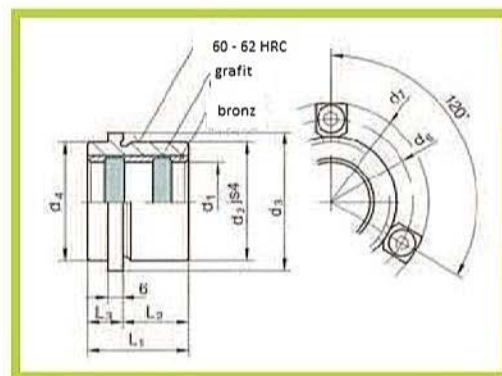
vodící pouzdra s nákrůžkem, ocelová - bronz s grafitem
ISO9448-6 / DIN9831

VABETO



Materiál: 1.7131 + bronz / grafit
Tepelná úprava: cementováno a kaleno

Objednáací číslo: R2081.85.d1



L1	L2	L3	d7	d6	d4	d3	d2	d1
35	23	12	64,7	52	32	40	32	19 - 20
			72,7	60	40	48	40	24 - 25
42	30	15	79,2	67	48	56	48	30 - 32
52	37		89,7	77	58	66	58	38 - 40
65	47	18	103,7	91	70	80	70	48 - 50
80	60	20	118,7	106	85	95	85	60 - 63
			141,7	129	105	118	105	80

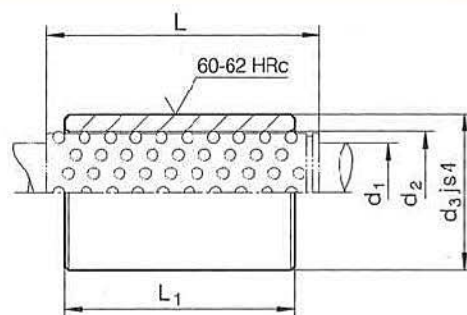
R2061.44

vodící pouzdra hladká pro kuličkové vedení
ISO9448-3 / DIN9831

VABETO



Poznámka:
kuličkovou klec R206.71.
nutno objednat zvlášť



Materiál: 1.7131

Tepelná úprava: cementováno a kaleno

Objednáací číslo: R2061.44.d1 x L1

L	d3	d2	d1	L1
45	32	25 - 26	19 - 20	23
				30
				37
				47
56	40	30 - 31	24 - 25	60
71				77
95				23
45				30
56	48	38 - 40	30 - 32	37
71				47
95				60
120				77
140	58	46 - 48	38 - 40	95
45				30
50				37
63				47
80	70	56 - 58	48 - 50	60
95				77
120				95
140				120
50	85	68 - 71	60 - 63	37
63				47
80				60
95				77
120	105	92	80	95
140				120
95				60
120				77
140				120

R2081.47

vodící pouzdra s nákrůžkem pro kuličkové vedení
ISO9448-7 / DIN9831

VABETO

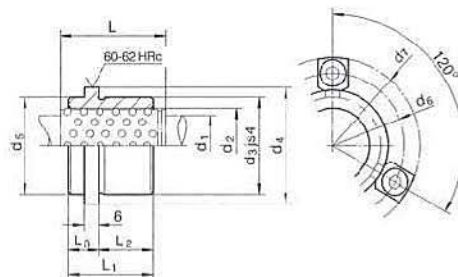


Materiál: 1.7131

Tepelná úprava: cementováno a kaleno

Objednáací číslo: R2081.47.d1

Poznámka:
kuličkovou klec R206.71.
nutno objednat zvlášť



L	L1	L2	L3	d7	d6	d5	d4	d3	d2	d1
45	35	23	12	64,7	52	32	40	32	25	19
				72,7	60	40	48	40	26	20
				79,7	67	48	56	48	30	24
56	42	30						38	30	
63	52	37	15	89,7	77	58	66	58	40	32
									46	38
80	65	47	18	103,7	91	70	80	70	48	40
									56	48
95	80	60	20	118,7	106	85	95	85	58	50
									68	60
120				141,7	129	105	118	105	71	63
									92	80

R2081.49

vodící pouzdra s nákrůžkem pro kuličkové vedení
ISO9448-7 / DIN9831

VABETO

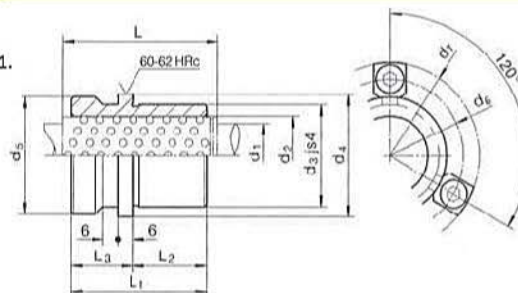


Materiál: 1.7131

Tepelná úprava: cementováno a kaleno

Objednáací číslo: R2081.49.d1

Poznámka:
kuličkovou klec R206.71.
nutno objednat zvlášť



L	L1	L2	L3	d7	d6	d5	d4	d3	d2	d1
71	55	30	25	72,7	60	46	48	40	30	24
									31	25
80	69	37	32	79,7	67	53	56	48	38	30
									40	32
95	79	47		89,7	77	63	66	58	46	38
									48	40
120	96	60	36	103,7	91	77	80	70	56	48
									58	50

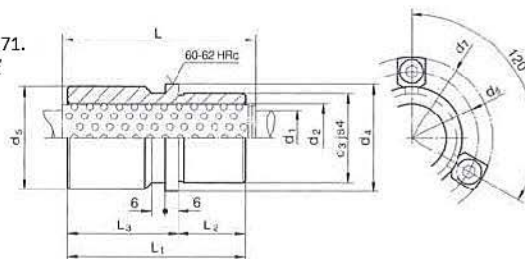
R2081.45

vodící pouzdra s nákrůžkem pro kuličkové vedení
ISO9448-7 / DIN9831

VABETO



Poznámka:
kuličkovou klec R206.71.
nutno objednat zvlášť



Materiál: 1.7131

Tepelná úprava: cementováno a kaleno

Objednáací číslo: R2081.45.d1

L	L1	L2	L3	d7	d6	d5	d4	d3	d2	d1
95	80	30	50	72,7	60	46	48	40	30	24
									31	25
120	93	37	56	79,7	67	53	56	48	38	30
									40	32
140	110	47	63	89,7	77	63	66	58	46	38
									48	40
160	131	60	71	103,7	91	77	80	70	56	48
									58	50

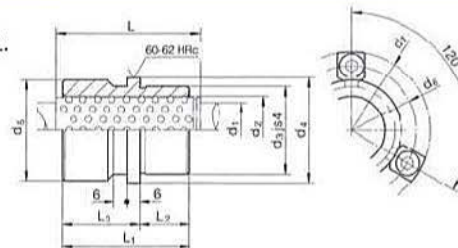
R2081.46

vodící pouzdra s nákrůžkem pro kuličkové vedení
ISO9448-7 / DIN9831

VABETO



Poznámka:
kuličkovou klec R206.71.
nutno objednat zvlášť



Materiál: 1.7131

Tepelná úprava: cementováno a kaleno

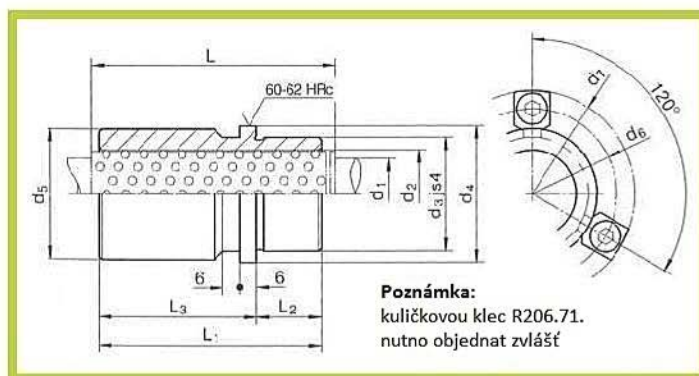
Objednáací číslo: R2081.46.d1

L	L1	L2	L3	d7	d6	d5	d4	d3	d2	d1
56	43	23	20	64,7	52	39	40	32	25	19
									26	20
71	59	30	36	72,7	60	46	48	40	30	24
									31	25
95	75	37	45	79,7	67	53	56	48	38	30
									40	32
105	82	47	50	89,7	77	63	66	58	46	38
									48	40
120	97	60	56	103,7	91	77	80	70	56	48
									58	50
140	116	60	60	118,7	106	92	95	85	68	60
									71	63
	120			141,7	129	115	118	105	92	80

R2081.44

vodící pouzdra s nákrůžkem pro kuličkové vedení
ISO9448-7 / DIN9831

VABETO



Materiál: 1.7131

Tepelná úprava: cementováno a kaleno

Objednáací číslo: R2081.44.d1

L	L1	L2	L3	d7	d6	d5	d4	d3	d2	d1
71	59	23	36	64,7	52	39	40	32	25	19
									26	20
95	79	23	56	72,7	60	46	48	40	30	24
									31	25
120	93	30	63	79,7	67	53	56	48	38	30
									40	32
									46	38
140	127	47	80	103,7	91	77	80	70	48	40
									56	48
									58	50
160	150	60	90	118,7	106	92	95	85	68	60
									71	63
									92	80

R2091.44

vodící pouzdra přírubová pro kuličkové vedení
ISO9448-5 / DIN9831

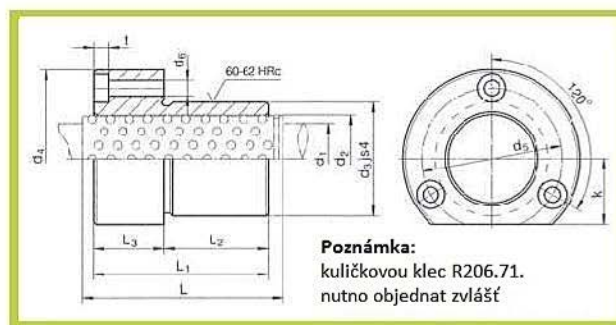
VABETO



Materiál: 1.7131

Tepelná úprava: cementováno a kaleno

Objednáací číslo: R2091.44.d1



L	L1	L2	L3	t	k	d6	d5	d4	d3	d2	d1
71	52	37	15	4,6	18	4,5	40	50	32	25	19
	62									26	20
80	72	47	25	5,7	23	5,5	50	63	40	30	24
										62	31
95	77	47	30	6,8	33	6,6	70	85	58	38	30
										77	40
120	102	60	42	9	38	9	86	104	70	46	38
										102	48
140	125	75	50	11	56	11	125	148	105	56	48
										125	58
										68	60
										71	63
										92	80

R2091.45

vodící pouzdra přírubová pro kuličkové vedení
ISO9448-5 / DIN9831

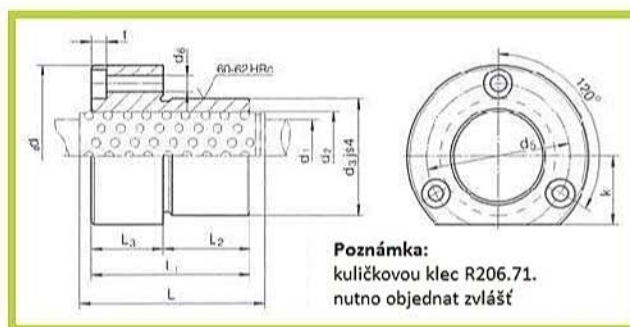
VABETO



Materiál: 1.7131

Tepelná úprava: cementováno a kaleno

Objednáací číslo: R2091.45.d1



L	L1	L2	L3	t	k	d6	d5	d4	d3	d2	d1
56	45	30	15	4,6	18	4,5	40	50	32	25	19
										45	26
71	55	37	25	5,7	23	5,5	50	63	40	30	24
	62									31	25
80	67	37	30	6,8	33	6,6	70	85	58	38	30
										67	40
95	89	47	42	9	38	9	86	104	70	46	38
										89	48
										56	48
										58	50
										68	60
										71	63

R2091.46

vodící pouzdra přírubová pro kuličkové vedení
ISO9448-5 / DIN9831

VABETO



Materiál: 1.7131

Tepelná úprava: cementováno a kaleno

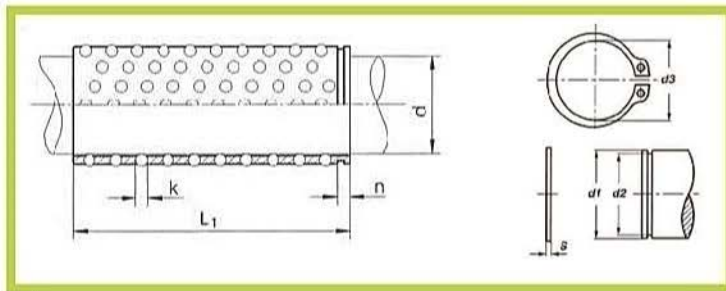
Objednáací číslo: R2091.46.d1

L	L1	L2	L3	t	k	d6	d5	d4	d3	d2	d1
45	38	23	15	4,6	18	4,5	40	50	32	25	19
				5,7	23	5,5	50	63	40	26	20
30	24										
56	45	30		6,8	28	58	72	48	38	30	
63	55		40	32							
80	62	37	25	6,8	33	6,6	70	85	58	46	38
				48	40						
			9	38	9	86	104	70	56	48	
										58	50

R206.71

kuličkové klece

VABETO



Materiál: tělo - mosaz, kuličky - ocel

Objednáací číslo: R206.71.d x L1

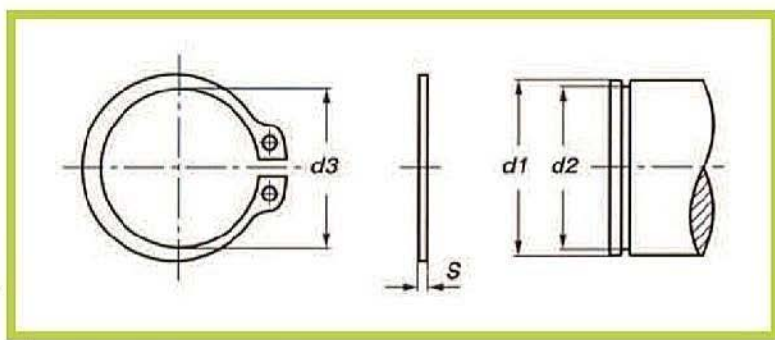
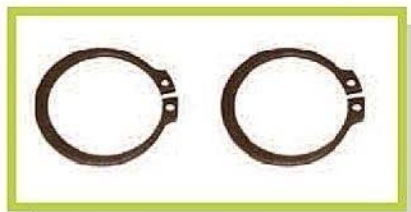
k	n	d	d1 *	délka L1													
				45	50	56	63	71	80	95	105	120	140	160	180	200	240
3	2,9	19-20	24 - 25	•		•		•	•								
	3,2	24-25	29 - 30	•		•		•	•	•							
4	3,95	30-32	37 - 39		•	•		•	•	•							
		38-40	45 - 47			•	•		•	•	•						
	4,25	48-50	55 - 57				•		•	•	•						
	4,75	60-63	67 - 70						•	•	•	•					
6	6,15	80	90								•	•	•	•	•	•	

* rozměr d1 = označení jisticího kroužku
jisticí kroužky viz. strana D34
Objednáací číslo: SEEGERDIN471-d1

SEEGERDIN471

jistící kroužky vnější DIN471

VABETO



Materiál: pružinová ocel

Úprava: fosfátováno a olejováno - broušeno a olejováno

Objednací číslo: SEEGERDIN471 - označení

d1	označení	d2	d3	S	d1	označení	d2	d3	S
3	3	2,8	2,7	0,4	65	65	62	60,8	2,5
4	4	3,8	3,7		67	67	64	62,5	
5	5	4,8	4,7	0,6	68	68	65	63,5	
6	6	5,7	5,6	0,7	70	70	67	65,5	
7	7	6,7	6,5	0,8	72	72	69	67,5	
8	8	7,6	7,4		75	75	72	70,5	
9	9	8,6	8,4	1	77	77	74	72,5	
10	10	9,6	9,3		78	78	75	73,5	
11	11	10,5	10,2		80	80	76,5	74,5	
12	12	11,5	11		82	82	78,5	76,5	
13	13	12,4	11,9		85	85	81,5	79,5	
14	14	13,4	12,9		87	87	83,5	81,5	
15	15	14,3	13,8		88	88	84,5	82,5	
16	16	15,2	14,7		90	90	86,5	84,5	
17	17	16,2	15,7		92	92	88,5	86,5	
18	18	17	16,5		95	95	91,5	89,5	
19	19	18	17,5	97	97	93,5	91,5		
20	20	19	18,5	98	98	94,5	92,5		
21	21	20	19,5	100	100	96,5	94,5		
22	22	21	20,5	1,2	102	102	98	95	
23	23	22	21,5		105	105	101	98	
24	24	22,9	22,2		107	107	103	100	
25	25	23,9	23,2		108	108	104	101	
26	26	24,9	24,2		110	110	106	103	
27	27	25,6	24,9		112	112	108	105	
28	28	26,6	25,9		115	115	111	108	
29	29	27,6	26,9		117	117	113	110	
30	30	28,6	27,9		118	118	114	111	
31	31	29,3	28,6		1,5	120	120	116	113
32	32	30,3	29,6	122		122	118	115	
33	33	31,3	30,5	125		125	121	118	
34	34	32,3	31,5	127		127	123	120	
35	35	33	32,2	128		128	124	121	
36	36	34	33,2	130		130	126	123	
37	37	35	34,2	132		132	128	125	
38	38	36	35,2	135		135	131	128	
39	39	37	36	137		137	133	130	
40	40	37,5	36,5	138		138	134	131	
41	41	38,5	37,5	1,75	140	140	136	134	
42	42	39,5	38,5		142	142	138	135	
44	44	41,5	40,5		145	145	141	138	
45	45	42,5	41,5		147	147	143	140	
46	46	43,5	42,5		148	148	144	141	
47	47	44,5	43,5		150	150	145	142	
48	48	45,5	44,5		155	155	150	146	
50	50	47	45,8		160	160	155	151	
52	52	49	47,8		165	165	160	155,5	
54	54	51	49,8		170	170	165	160,5	
55	55	52	50,8	2	175	175	170	165,5	
56	56	53	51,8		180	180	175	170,5	
57	57	54	52,8		185	185	180	175,5	
58	58	55	53,8		190	190	185	180,5	
60	60	57	55,8		195	195	190	185,5	
62	62	59	57,8		200	200	195	190,5	
63	63	60	58,8		230	230	224	218	
						380	380		218
									5
									6