

Vodící prvky pro formy



VABETO s.r.o.

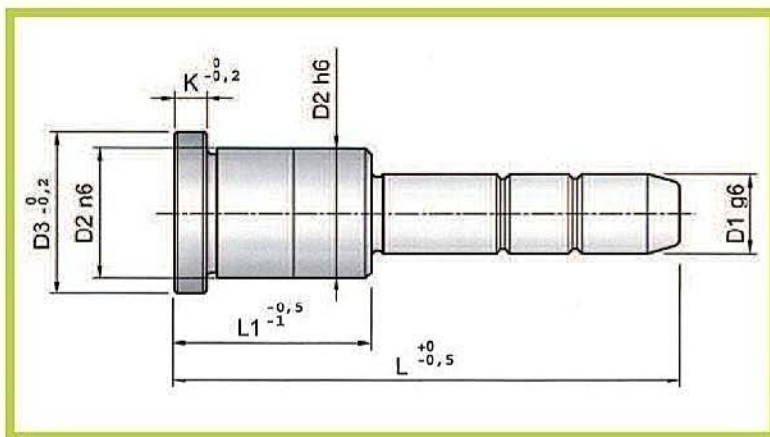
www.vabeto.cz

Vodící díly pro formy - přehled

	C1	vodící sloupky se dvěma průměry	C3 - C4
	C1S	vodící sloupky se dvěma průměry	C5
	B1	vodící pouzdra s osazením	C6
	B1B	vodící pouzdra s osazením, bronzová	C7
	B1S	vodící pouzdra s osazením	C8
	C2	vodící sloupky	C9
	B2	vodící pouzdra hladká	C10
	B3	vodící pouzdra	C11
	N13	vodící pouzdra kuličková	C12
	N14	vodící sloupky s hlavou, pro vodící pouzdra N13	C13
	N15	vodící sloupky hladké, pro vodící pouzdra N13	C13
	N072	vodící sloupky s hlavou a náběhem	C14
	N074	vodící sloupky hladké s náběhem	C14
	R03	vodící sloupky se dvěma průměry (evropská norma)	C15 - C16
	R20	středící pouzdra (evropská norma)	C16
	R10	středící pouzdra (evropská norma)	C17
	R11	středící pouzdra (evropská norma)	C17
	R00	vodící sloupek s osazením (evropská norma)	C18 - C19
	R01	vodící sloupky s hlavou (evropská norma)	C20
	R011	vodící sloupky s hlavou a dvěma tolerancemi průměru (evropská norma)	C20
	BRT	kalené a broušené tyče	C21
	BRSC	kuličková pouzdra s osazením	C22
	BRSL	kuličková pouzdra hladká	C23
	BRSS	kuličková pouzdra s osazením	C24

C1 vodící sloupky se dvěma průměry

VABETO



Materiál: 1.7131, kalený

Tvrдость: 61 - 63 HRC

Objednací číslo:

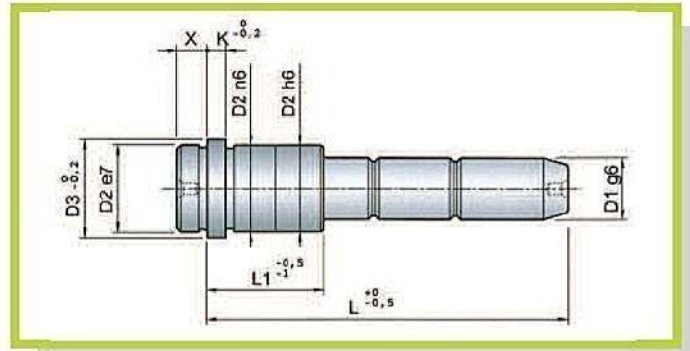
C1 D1xLxL1 nebo C1 D1xLxL1xD2 (v případě potřeby upřesnění rozměru)

D1	D2	D3	K	L1	L																	
					50	60	70	80	90	100	120	140	160	180	200	220	240	260	280	300	340	
12	18	22	5	22	*	*	*	*	*	*												
				26	*	*	*	*	*	*												
				36	*	*	*	*	*	*	*											
				46			*	*	*	*	*	*										
				56					*	*	*	*	*									
14	20	24	5	22	*	*	*	*	*	*												
				26		*	*	*	*	*	*											
				36			*	*	*	*	*	*										
				46				*	*	*	*	*	*									
				56						*	*	*	*	*								
16	22	26	5	22	*	*	*	*	*	*			*									
				26	*	*	*	*	*	*	*	*			*							
				36		*	*	*	*	*	*	*	*			*						
				46			*	*	*	*	*	*	*	*		*						
				56				*	*	*	*	*	*	*	*	*	*	*	*	*	*	*
				66					*	*	*	*	*	*	*	*	*	*	*	*	*	*
				76						*	*	*	*	*	*	*	*	*	*	*	*	*
18	26	30	5	26		*	*	*	*	*			*									
				36		*	*	*	*	*	*	*			*							
				46			*	*	*	*	*	*	*	*		*						
				56				*	*	*	*	*	*	*	*	*	*	*	*	*	*	*
				66					*	*	*	*	*	*	*	*	*	*	*	*	*	*
20	28	32	6	26		*	*	*	*	*			*									
				36		*	*	*	*	*	*	*			*							
				46			*	*	*	*	*	*	*	*		*						
	30	34		56			*	*	*	*	*	*	*	*	*	*	*	*	*	*	*	
				66				*	*	*	*	*	*	*	*	*	*	*	*	*	*	*
				76					*	*	*	*	*	*	*	*	*	*	*	*	*	*
				86						*	*	*	*	*	*	*	*	*	*	*	*	*
96							*	*	*	*	*	*	*	*	*	*	*	*				

C1S

vodící sloupky se dvěma průměry

VABETO



Materiál: 1.7131, kalený

Tvrdość: 61 - 63 HRC

Objednací číslo:

C1S D1xLxL1 nebo C1S D1xLxL1xD2 (v případě potřeby upřesnění rozměru)

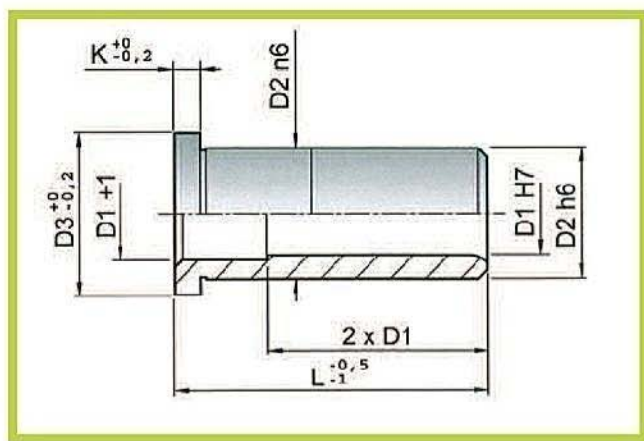
D1	D2	D3	K	X	L1	L											
						50	60	70	80	90	100	120	140	160	180	200	220
16	22	26	5	10	22	*	*	*	*	*	*	*					
					26	*	*	*	*	*	*						
					36		*	*	*	*	*						
					46		*	*	*	*	*	*	*	*			
					56				*	*	*	*	*	*	*	*	
					66					*	*	*	*	*	*	*	
					76							*	*	*	*	*	
					86								*	*	*	*	
					96									*	*	*	
20	28	32	6	10	26		*	*	*	*	*	*					
					36	*	*	*	*	*	*	*	*				
					46		*	*	*	*	*	*	*	*			
					56			*	*	*	*	*	*	*	*		
					66				*	*	*	*	*	*	*		
	30	34	76			*	*	*	*	*	*	*	*				
	86				*	*	*	*	*	*	*						
	96				*	*	*	*	*	*	*						
	106				*	*	*	*	*	*							
25	34	38	7	10	26			*	*	*	*	*					
					36		*	*	*	*	*	*	*	*			
					46		*	*	*	*	*	*	*	*			
					56			*	*	*	*	*	*	*			
					66				*	*	*	*	*	*			
	36	40	76			*	*	*	*	*	*	*	*				
	86				*	*	*	*	*	*	*						
	96				*	*	*	*	*	*	*						
	106				*	*	*	*	*	*							
32	40	45	7	10	36			*	*	*	*	*					
					46		*	*	*	*	*	*	*				
					56			*	*	*	*	*	*	*	*		
					66				*	*	*	*	*	*	*		
					76				*	*	*	*	*	*	*		
					86				*	*	*	*	*	*	*		
					96				*	*	*	*	*	*	*		
					106					*	*	*	*	*	*		
					116						*	*	*	*	*		
40	48	52	8	10	56					*	*	*	*	*	*		
					66					*	*	*	*	*	*		
					76					*	*	*	*	*	*		
					86					*	*	*	*	*	*		
					96					*	*	*	*	*	*		
106						*	*	*	*	*							

B1 vodící pouzdra s osazením

VABETO



Materiál: 1.7131, kalený
Tvrdość: 61 - 63 HRC
Objednací číslo:
B1 D1xL nebo B1 D1xLxD2 (v případě potřeby upřesnění rozměru)



D1	12	14	16	18	20	25	32	40	50	60	
D2	18	20	22	26	28-30	34-36	40	48	60	74	
D3	22	24	26	30	32-34	38-40	45	52	65	84	
K	5	5	5	5	6	7	7	8	10	12	
L	22	•	•	•	•	•					
	26	•	•	•	•	•	•				
	36	•	•	•	•	•	•	•			
	46	•	•	•	•	•	•	•			
	56	•	•	•	•	•	•	•	•		
	66		•	•	•	•	•	•	•		
	76			•	•	•	•	•	•	•	
	86			•	•	•	•	•	•	•	
	96			•	•	•	•	•	•	•	•
	106					•	•	•	•	•	•
	116					•	•	•	•	•	•
	126					•	•	•	•	•	•
	136						•	•	•		
	146						•	•	•	•	•
	156								•	•	•
176										•	
196										•	

B1B

vodící pouzdra s osazením, bronzová

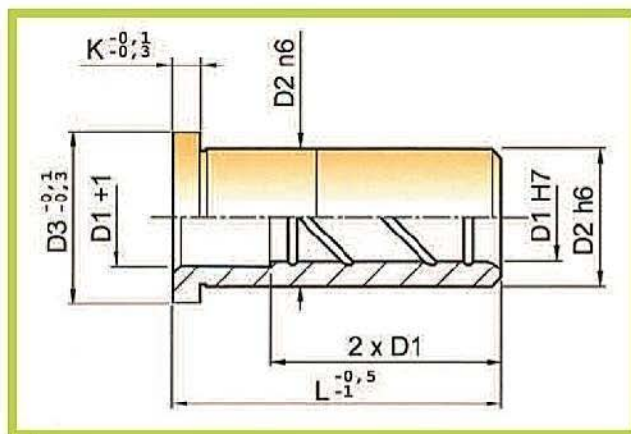
VABETO



Materiál: bronz

Objednáací číslo:

B1B D1xL nebo B1B D1xLxD2 (v případě potřeby upřesnění rozměru)



D1	16	18	20	25	32	40	50	60	80	
D2	22	26	28-30	34-36	40	48	60	74	100	
D3	26	30	32-34	38-40	45	52	65	84	115	
K	5	5	6	7	7	8	10	12	15	
L	22	•	•	•						
	26	•	•	•	•					
	36	•	•	•	•	•	•			
	46	•	•	•	•	•	•			
	56	•	•	•	•	•	•			
	66	•	•	•	•	•	•			
	76	•	•	•	•	•	•	•		
	86	•	•	•	•	•	•	•		
	96	•	•	•	•	•	•	•	•	
	106			•	•	•	•	•	•	
	116			•	•	•	•	•	•	•
	126			•	•	•	•	•	•	
	136				•	•	•	•		
	146					•	•	•	•	
156							•	•		
176								•		
196								•		

B1S

vodící pouzdra s osazením

VABETO

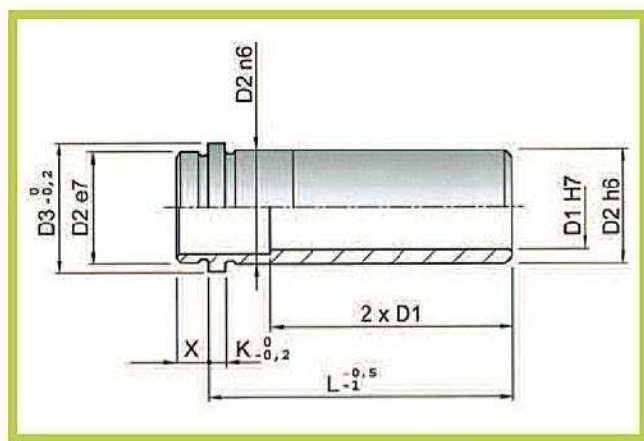


Materiál: 1.7131, kalený

Tvrđost: 61 - 63 HRC

Objednací číslo:

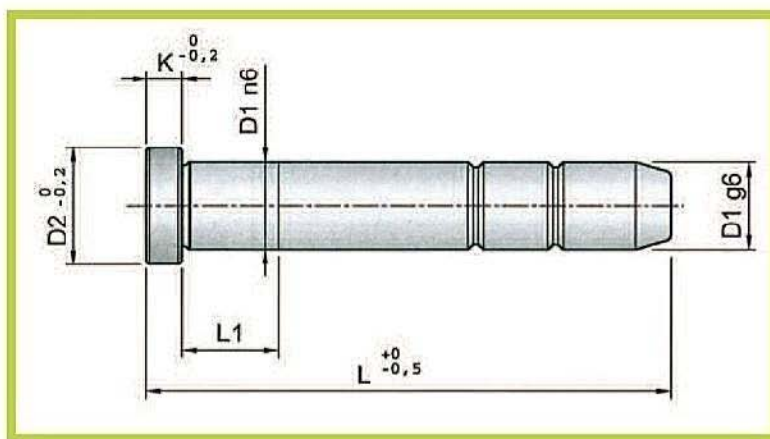
B1S D1xL nebo B1S D1xLxD2 (v případě potřeby upřesnění rozměru)



D1	D2	D3	K	X	L													
					26	36	46	56	66	76	86	96	106	116	124	126	146	
16	22	26	5	10	•	•	•	•	•	•	•	•	•					
20	28	32	6	10	•	•	•	•	•	•	•	•	•					
	30	34																
25	34	38	7	10	•	•	•	•		•	•	•	•					
	36	40																
32	40	45	7	10		•	•	•	•	•	•	•	•	•			•	•
40	48	52	8	10			•	•	•	•	•	•	•	•			•	•



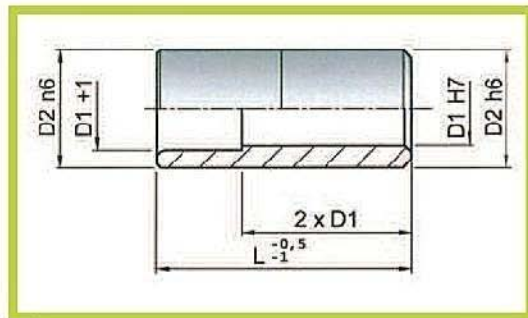
Materiál: 1.7131, kalený
 Tvrdost: 61 - 63 HRC
 Objednáací číslo: C2 D1xL



D1		12	14	16	18	20	25	32	40	50	60
D2		16	18	20	22	24	30	37	45	55	68
K		5	5	5	5	6	7	7	8	10	12
L	L1										
50	8	•	•	•	•						
60	8	•	•	•	•	•					
70	8	•	•	•	•	•					
80	15	•	•	•	•	•	•				
90	15	•	•	•	•	•	•				
100	20	•	•	•	•	•	•				
110	20		•	•	•	•					
120	20	•	•	•	•	•	•	•	•		
130	20		•	•	•	•					
140	20	•	•	•	•	•	•	•	•		
150	20		•	•	•	•					
160	20	•	•	•	•	•	•	•	•		
180	25		•	•	•	•	•	•	•		
200	25			•	•	•	•	•	•		
220	25			•	•	•	•	•	•		
240	35					•	•	•	•	•	
260	35					•	•	•	•	•	
280	35					•	•	•	•	•	
300	45					•	•	•	•	•	
350	55						•	•	•	•	•
400	55						•	•	•	•	•
450	65							•	•	•	
500	65								•	•	•
600	75									•	•
800	75									•	•

B2

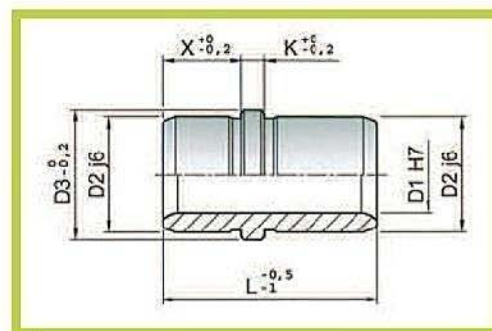
vodící pouzdra hladká

VABETO**Materiál:** 1.7131**Tvrdość:** 61 - 63 HRC**Úprava:** cementováno a kaleno**Objednací číslo:** B2 D1xL nebo B2 D1xLxD2 (v případě potřeby upřesnění rozměru)

D1	12	14	16	18	20	25	32	40
D2	18	20	22	26	28 - 30	34 - 36	40	48
L	22	•	•	•	•			
	26	•	•	•	•	•	•	
	36	•	•	•	•	•	•	
	46	•	•	•	•	•	•	•
	56	•	•	•	•	•	•	•
	66		•	•	•	•	•	•
	76			•	•	•	•	•
	86			•	•	•	•	•
	96			•	•	•	•	•
	106						•	•
116						•	•	

B3 vodící pouzdra

VABETO



Materiál: 1.7131, kalený

Tepelná úprava: cementováno a kaleno

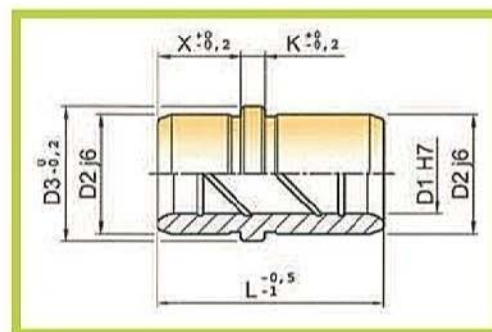
Objednáací číslo:

B3 D1xL nebo B3 D1xLxD2 (v případě potřeby upřesnění rozměru)

D1	D2	D3	X	K	L	
12	18	22	16	5	32	40
14	20	24	16	5	32	40
16	22	26	16	5	32	40
18	26	30	16	5	32	40
20	28 - 30	32 - 34	16	6	32	40
25	34 - 36	38 - 40	16	7	32	40
32	40	45	25	7	50	65
40	48	52	32	8	65	80
50	60	65	32	10	70	90

B3B vodící pouzdra osazená, bronzová

VABETO



Materiál: bronz

Objednáací číslo:

B3B D1xL nebo B3B D1xLxD2 (v případě potřeby upřesnění rozměru)

D1	D2	D3	X	K	L	
12	18	22	16	5	32	40
14	20	24	16	5	32	40
16	22	26	16	5	32	40
18	26	30	16	5	32	40
20	28 - 30	32 - 34	16	6	32	40
25	34 - 36	38 - 40	16	7	32	40
32	40	45	25	7	50	65
40	48	52	32	8	65	80
50	60	65	32	10	70	90

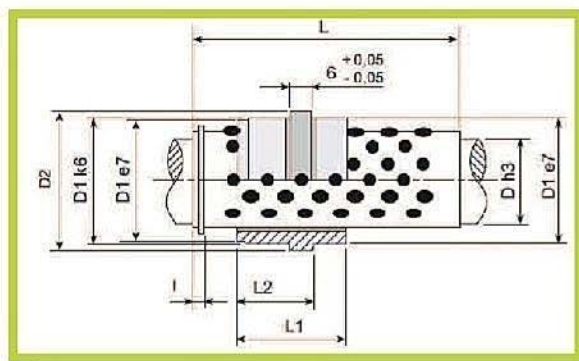
N13

vodící pouzdra kuličková

VABETO



Objednací číslo: N13 x D x L



OZNAČENÍ	D	L	D1	D2	I	L1	L2	MAX. ZDVIH
N13	12	40	22	26	2,5	24	18	50
N13	12	56	22	26	2,5	24	18	82
N13	18	45	30	35	2,8	34	23	44
N13	18	56	30	35	2,8	34	23	66
N13	18	71	30	35	2,8	34	23	96
N13	30	56	46	52	4,8	54	33	32
N13	30	75	46	52	4,8	54	33	70
N13	30	95	46	52	4,8	54	33	110

N130

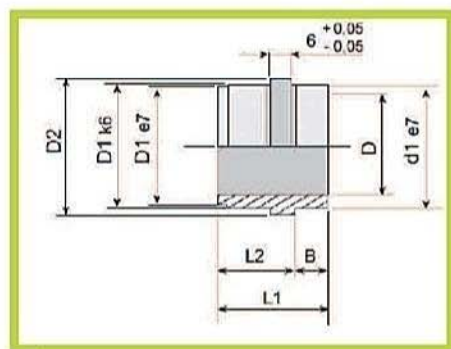
vnější pouzdro

VABETO

Materiál: 1.7139

Objednací číslo: N130 x D

OZNAČENÍ	D	D1	D2	L1	L2	B
N130	16	22	26	24	18	6
N130	24	30	35	34	23	11
N130	38	46	52	54	33	21



N131

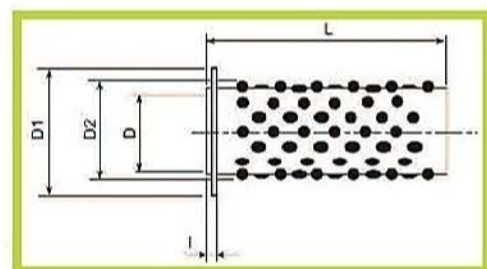
kuličková klec

VABETO

OZNAČENÍ	D	L	D1	D2	I
N131	12	40	20,5	16	2,5
N131	12	56	20,5	16	2,5
N131	18	45	28,6	24	2,8
N131	18	56	28,6	24	2,8
N131	18	71	28,6	24	2,8
N131	30	56	43,5	38	4,8
N131	30	75	43,5	38	4,8
N131	30	95	43,5	38	4,8

Materiál: mosaz

Objednací číslo: N131 x D x L



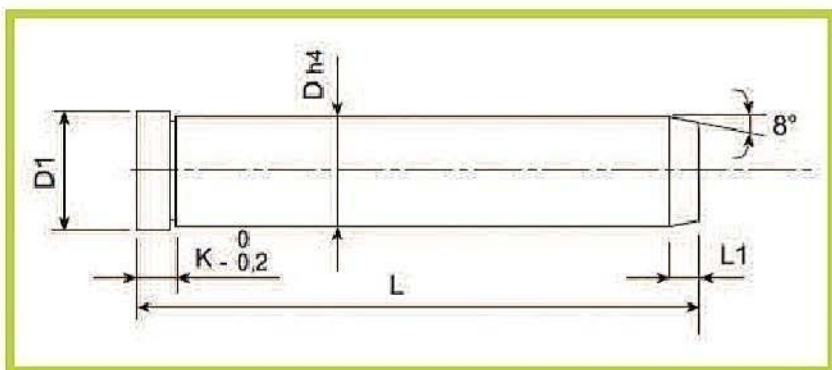
N14

vodící sloupky s hlavou, pro vodící pouzdra N13

VABETO



Materiál: 1.7139
Objednáací číslo: N14 D x L



OZNAČENÍ	D	D1	L1	K	L										
					80	100	120	140	160	180	200	240	280	300	
N14	12	16	4	4	●	●	●	●	●						
N14	18	22	7	6	●	●	●	●	●	●	●	●			
N14	30	36	7	6					●		●	●	●	●	

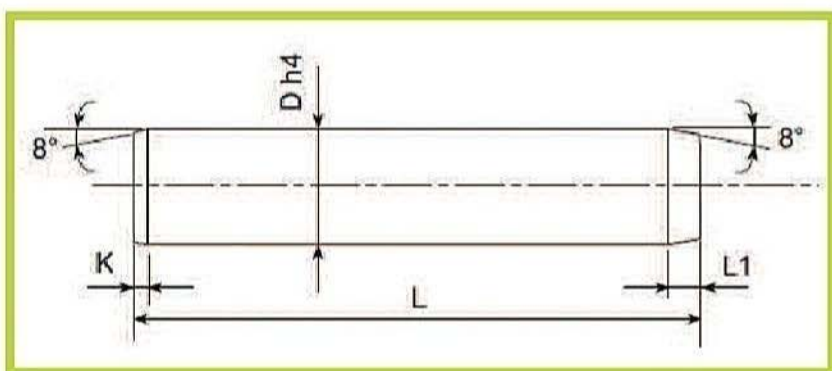
N15

vodící sloupky hladké, pro vodící pouzdra N13

VABETO



Materiál: 1.7139
Tvrdost: 60 ± 2 HRC
Objednáací číslo: N15 D x L

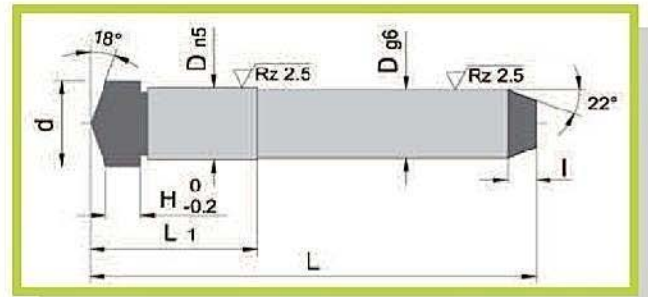


OZNAČENÍ	D	L1	K	L									
				80	100	125	140	160	180	200	240		
N15	12	4	3	●	●	●							
N15	18	7	3		●	●	●	●	●	●	●		
N15	30	7	3					●			●	●	

N072

vodící sloupky s hlavou a náběhem

VABETO



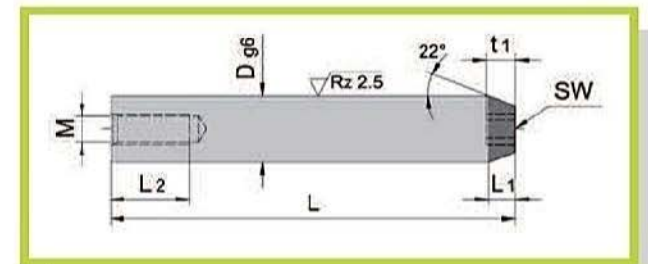
Materiál: 1.7139
Tvrdost: 700 HV
Objednací číslo: N072 x D x L

OZNAČENÍ	D	d	H	l	L1	L													
						60	80	100	120	140	160	180	200	220	240	280	320	360	
N072	10	12	2	4	13	•	•	•	•										
N072	12	15	3	5	17	•	•	•	•	•									
N072	14	17	3	5	17	•	•	•	•	•									
N072	16	19	3	5	22	•	•	•	•	•	•								
N072	18	21	4	7	22	•	•	•	•	•	•	•							
N072	20	23	4	7	22		•	•	•	•	•	•	•						
N072	22	25	4	7	27	•	•	•	•	•	•	•	•	•					
N072	24	27	4	7	27		•	•	•	•	•	•	•	•	•				
N072	30	35	5	7	36				•	•	•	•	•	•	•	•	•	•	•

N074

vodící sloupky hladké s náběhem

VABETO



Materiál: 1.7139
Tvrdost: ca. 700 HV
Objednací číslo: N074 x D x L

OZNAČENÍ	D	M	L2	L1	SW	t1	L																		
							50	60	70	75	80	90	100	120	125	130	140	145	150	160	170	180	190	200	210
N074	10	6	10	4	4	4		•			•	•													
N074	12	6	10	5	5	5		•			•	•													
N074	14	6	10	5	5	5	•	•	•	•	•	•			•										
N074	15	8	17	5	5	5	•	•	•	•	•														
N074	16	8	17	5	6	6		•			•	•			•						•				
N074	18	8	17	7	6	6		•	•		•	•	•		•						•		•		
N074	20	10	20	7	8	8		•	•		•	•	•		•						•	•	•	•	•
N074	22	10	20	7	8	8		•	•		•	•	•		•						•	•	•	•	•
N074	24	12	25	7	8	8		•	•		•	•	•		•						•	•	•	•	•
N074	30	16	30	7	10	10					•	•	•		•						•	•	•	•	•
N074	32	16	30	7	10	10					•	•	•		•						•	•	•	•	•

R03

vodící sloupky se dvěma průměry (evropská norma)

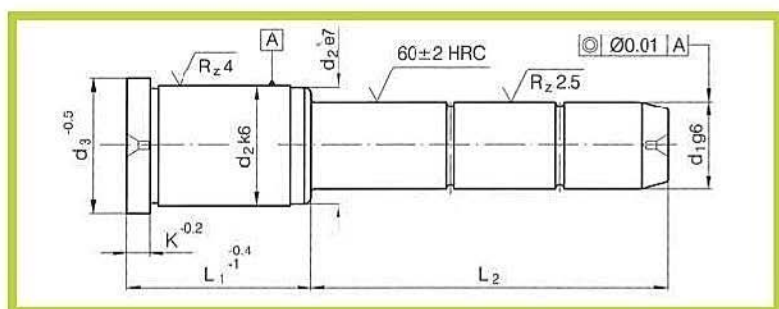
VABETO



Materiál: 1.7131

Tepelná úprava: cementováno a kaleno

Objednací číslo: R03 x d1 x L1 x L2

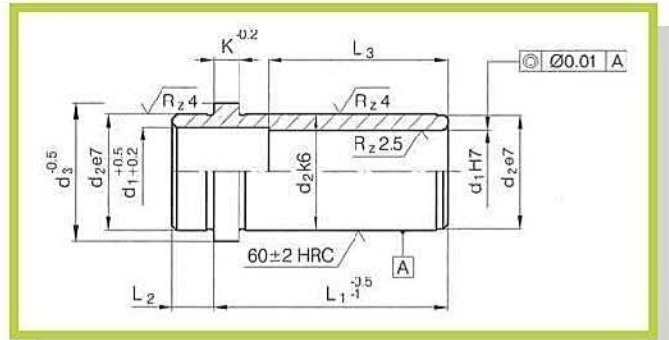


C

K	d2	d3	d1	L1	délka L2																											
					20	25	30	35	40	45	50	55	60	65	70	75	80	85	90	95	105	110	115	125	135	155	165	175	195	215	235	
3	14	16	9-10	17	•																											
				22		•																										
				27			•																									
				36				•																								
20	25	14-15	22	•			•	•	•	•	•	•	•	•	•																	
			27	•			•	•	•	•	•	•	•	•	•																	
			36	•			•	•	•	•	•	•	•	•	•																	
			46	•			•	•	•	•	•	•	•	•	•																	
			56	•			•	•	•	•	•	•	•	•	•																	
			66									•	•	•	•																	
			76												•																	
			86																													
26	31	18-20	22	•			•	•	•	•	•	•	•	•	•	•	•	•	•	•	•											
			27	•			•	•	•	•	•	•	•	•	•	•	•	•	•	•	•	•										
			36	•			•	•	•	•	•	•	•	•	•	•	•	•	•	•	•	•										
			46	•			•	•	•	•	•	•	•	•	•	•	•	•	•	•	•	•	•									
			56	•			•	•	•	•	•	•	•	•	•	•	•	•	•	•	•	•	•									
			66																													
			76																													
			86																													
30	35	22-24	27	•																												
			36	•																												
			46	•																												
			56	•																												
			66																													
			76	•																												
			86																													
			96																													
			116																													
			42	47	30-32	27																										
36																																
46																																
56																																
66																																
76																																
86																																
96																																
116																																
54	60	40-42				27																										
			36																													
			46																													
			56																													
			66																													
			76																													
			86																													
			96																													
66	72	50-52	27																													
			36																													
			46																													
			56																													

R10 středící pouzdra (evropská norma)

VABETO



Materiál: 1.7131

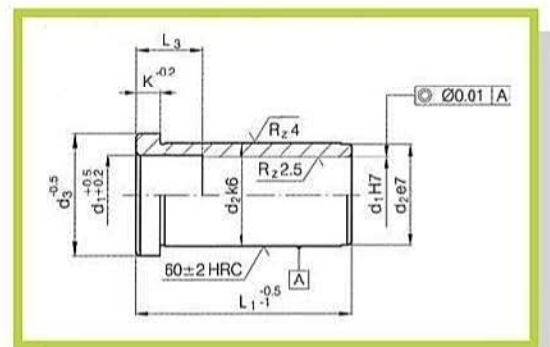
Tepelné zpracování: cementováno a kaleno

Objednáací číslo: R10 x d1 x L1

L2	K	d2	d3	d1	délka L1																										
					12	17	22	27	36	46	56	66	76	86	96	116	136	156	196	246											
3	12	14	16	9-10	*	*	*	*	*	*	*	*	*	*	*	*	*	*	*	*	*	*	*	*	*	*	*	*	*		
				14-15	*	*	*	*	*	*	*	*	*	*	*	*	*	*	*	*	*	*	*	*	*	*	*	*	*	*	*
				18-20	*	*	*	*	*	*	*	*	*	*	*	*	*	*	*	*	*	*	*	*	*	*	*	*	*	*	*
				22-24	*	*	*	*	*	*	*	*	*	*	*	*	*	*	*	*	*	*	*	*	*	*	*	*	*	*	*
9	6	26	31	18-20	*	*	*	*	*	*	*	*	*	*	*	*	*	*	*	*	*	*	*	*	*	*	*	*	*		
				22-24	*	*	*	*	*	*	*	*	*	*	*	*	*	*	*	*	*	*	*	*	*	*	*	*	*	*	*
12	10	54	60	40-42	*	*	*	*	*	*	*	*	*	*	*	*	*	*	*	*	*	*	*	*	*	*	*	*	*		
					*	*	*	*	*	*	*	*	*	*	*	*	*	*	*	*	*	*	*	*	*	*	*	*	*	*	*

R11 středící pouzdra (evropská norma)

VABETO



Materiál: 1.7131

Tepelné zpracování: cementováno a kaleno

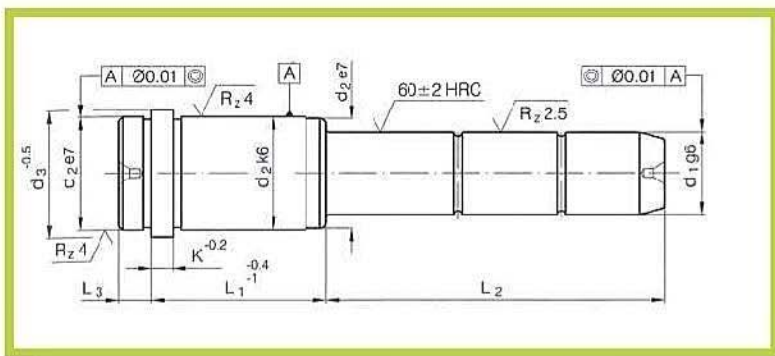
Objednáací číslo: R11 x d1 x L1

K	d3	d2	d1	délka L1																											
				9	12	17	22	27	36	46	56	66	76	86	96	116	136	156	196	246											
3	16	14	9-10	*	*	*	*	*	*	*	*	*	*	*	*	*	*	*	*	*	*	*	*	*	*	*	*	*	*		
			12	*	*	*	*	*	*	*	*	*	*	*	*	*	*	*	*	*	*	*	*	*	*	*	*	*	*	*	
			14-15	*	*	*	*	*	*	*	*	*	*	*	*	*	*	*	*	*	*	*	*	*	*	*	*	*	*	*	*
			16	*	*	*	*	*	*	*	*	*	*	*	*	*	*	*	*	*	*	*	*	*	*	*	*	*	*	*	*
			18-20	*	*	*	*	*	*	*	*	*	*	*	*	*	*	*	*	*	*	*	*	*	*	*	*	*	*	*	*
6	27	22	16	*	*	*	*	*	*	*	*	*	*	*	*	*	*	*	*	*	*	*	*	*	*	*	*	*	*		
			18-20	*	*	*	*	*	*	*	*	*	*	*	*	*	*	*	*	*	*	*	*	*	*	*	*	*	*	*	
			22-24	*	*	*	*	*	*	*	*	*	*	*	*	*	*	*	*	*	*	*	*	*	*	*	*	*	*	*	
10	60	54	40-42	*	*	*	*	*	*	*	*	*	*	*	*	*	*	*	*	*	*	*	*	*	*	*	*	*	*		
			50-52	*	*	*	*	*	*	*	*	*	*	*	*	*	*	*	*	*	*	*	*	*	*	*	*	*	*	*	
20	86	80	60-62	*	*	*	*	*	*	*	*	*	*	*	*	*	*	*	*	*	*	*	*	*	*	*	*	*			

R00

vodící sloupek s osazením (evropská norma)

VABETO



Materiál: 1.7131

Tepelná úprava: cementováno a kaleno

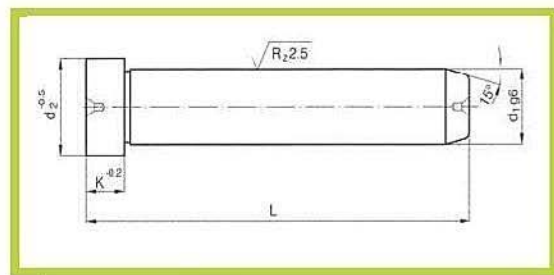
Objednací číslo: R00 x d1 x L1 x L2

L3	K	d2	d3	d1	L1	délka L2																														
						20	25	30	35	45	50	55	60	65	70	75	85	90	95	105	110	115	120	125	135	145	150	155	165	225	245	255				
3	3	14	16	9-10	12																															
					17																															
					22																															
					27																															
					36																															
					46																															
					56																															
9	6	20	25	14-15	17																															
					22																															
					27																															
					36																															
					46																															
					56																															
					66																															
					76																															
					86																															
					96																															
9	6	26	31	18-20	116																															
					17																															
					22																															
					27																															
					36																															
					46																															
					56																															
					66																															
9	6	26	31	18-20	76																															
					86																															
					96																															
					116																															
					136																															

R01

vodící sloupky s hlavou (evropská norma)

VABETO



Materiál: 1.7131

Tepelná úprava: cementováno a kaleno

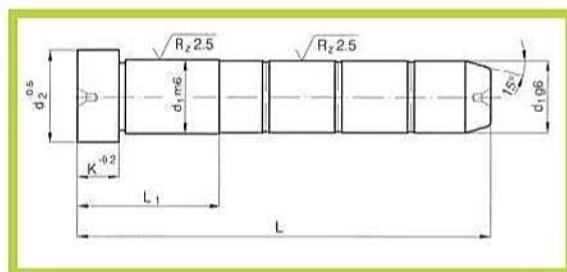
Objednáací číslo: R01 x d1 x L

K	d2	d1	délka L															
			40	50	60	80	100	120	140	160	180	200	220	240	260	280	300	320
3	10	8	•	•	•	•	•	•	•	•	•	•	•	•	•	•	•	•
	12	9	•	•	•	•	•	•	•	•	•	•	•	•	•	•	•	•
6	16	12	•	•	•	•	•	•	•	•	•	•	•	•	•	•	•	•
	18	14	•	•	•	•	•	•	•	•	•	•	•	•	•	•	•	•
8	15	•	•	•	•	•	•	•	•	•	•	•	•	•	•	•	•	•
	20	16	•	•	•	•	•	•	•	•	•	•	•	•	•	•	•	•
	22	18	•	•	•	•	•	•	•	•	•	•	•	•	•	•	•	•
	24	20	•	•	•	•	•	•	•	•	•	•	•	•	•	•	•	•

R011

vodící sloupky s hlavou a dvěma tolerancemi průměru (evropská norma)

VABETO



Materiál: 1.7131

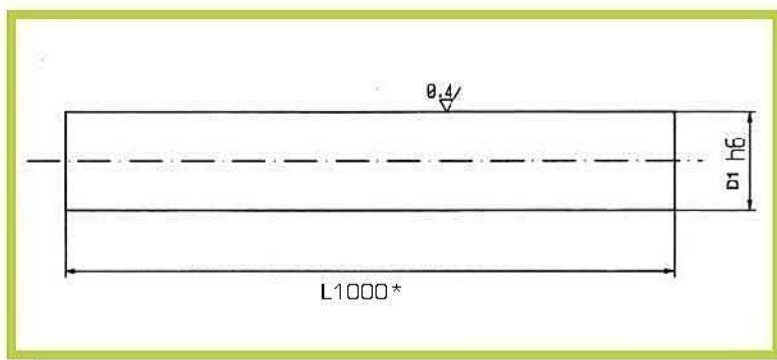
Tepelná úprava: cementováno a kaleno

Objednáací číslo: R011 x d1 x L

K	d2	d1	délka L (L1)														
			40 (17)	60 (17)	80 (22)	100 (27)	120 (27)	140 (36)	160 (36)	180 (46)	200 (56)	220 (56)	240 (56)	300 (56)	360 (76)	400 (76)	500 (96)
3	12	10	•	•	•	•	•	•	•	•	•	•	•	•	•	•	•
6	16	12	•	•	•	•	•	•	•	•	•	•	•	•	•	•	•
	18	14	•	•	•	•	•	•	•	•	•	•	•	•	•	•	•
8	20	16	•	•	•	•	•	•	•	•	•	•	•	•	•	•	•
	22	18	•	•	•	•	•	•	•	•	•	•	•	•	•	•	•
	24	20	•	•	•	•	•	•	•	•	•	•	•	•	•	•	•
	26	22	•	•	•	•	•	•	•	•	•	•	•	•	•	•	•
15	28	24	•	•	•	•	•	•	•	•	•	•	•	•	•	•	•
	30	•	•	•	•	•	•	•	•	•	•	•	•	•	•	•	•
20	32	•	•	•	•	•	•	•	•	•	•	•	•	•	•	•	•
	48	40	•	•	•	•	•	•	•	•	•	•	•	•	•	•	•
	58	50	•	•	•	•	•	•	•	•	•	•	•	•	•	•	•
20	68	60	•	•	•	•	•	•	•	•	•	•	•	•	•	•	•

BRT kalené a broušené tyče

VABETO



Materiál: CF53

Tvrđost: 62 - 64 HRC

Provedení: indukčně kaleno

Hloubka prokalení: $\varnothing 4 - 28 = 0,8 - 1,8 \text{ mm}$

$\varnothing 30 - 50 = 2 - 2,5 \text{ mm}$

$\varnothing 60 - 100 = 2,8 - 3,5 \text{ mm}$

Objednací číslo: **BRT D1 X 1000** (v případě objednání standardní délky)

BRT D1 x L (v případě objednání nestandardní délky)

OZNAČENÍ	D1 Ø	délka 1000 mm
BRT004X1000	004	•
BRT005X1000	005	•
BRT006X1000	006	•
BRT008X1000	008	•
BRT010X1000	010	•
BRT012X1000	012	•
BRT014X1000	014	•
BRT015X1000	015	•
BRT016X1000	016	•
BRT018X1000	018	•
BRT020X1000	020	•
BRT022X1000	022	•
BRT024X1000	024	•
BRT025X1000	025	•
BRT028X1000	028	•
BRT030X1000	030	•
BRT032X1000	032	•
BRT035X1000	035	•
BRT040X1000	040	•
BRT045X1000	045	•
BRT050X1000	050	•
BRT060X1000	060	•
BRT070X1000	070	•
BRT080X1000	080	•
BRT100X1000	100	•

* nestandardní délky na poptávku

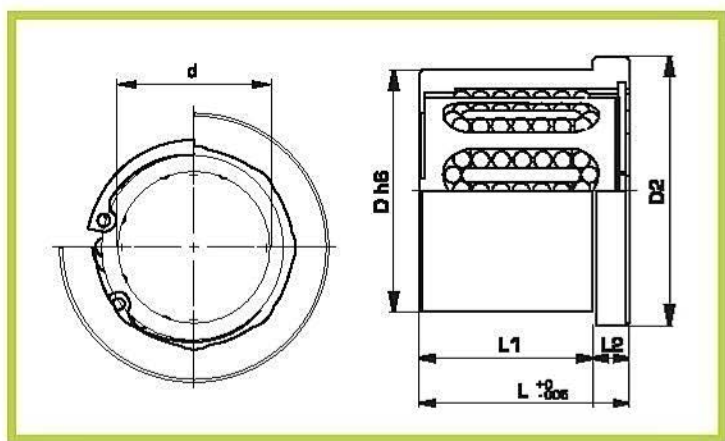
BRSC

kuličková pouzdra s osazením

VABETO**Materiál:**

- vnější pouzdro - ocelové, kalené - tvrdost 60 HRC
- klec - mosazná

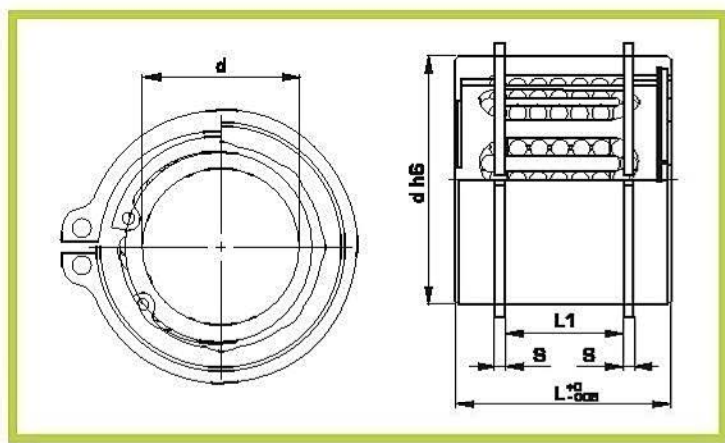
Objednací číslo: BRSC x d x L



d	L	D	L1	L2	D2	Ø kuličky	počet drah	označení
20	35	32	29	6	36	3	6	BRSC2035
25	35	40	29	6	45	3	8	BRSC2535
25	45	40	39	6	45	3	8	BRSC2545
25	55	40	49	8	45	3	8	BRSC2555
32	45	50	37	8	56	4	8	BRSC3245
32	63	50	55	8	56	4	8	BRSC3263
40	45	60	37	8	64	4	8	BRSC4045
40	63	60	55	8	64	4	8	BRSC4063

BRSL

kuličková pouzdra hladká

VABETO**Materiál:**

- vnější pouzdro - ocelové, kalené - tvrdost 60 HRC
- klec - mosazná

Objednací číslo: BRSL x d x L

d	L	D	L1	S	Ø kuličky	počet drah	označení
12	30	24	20	1,3	3	5	BRSL1230
16	30	28	19	1,6	3	6	BRSL1630
16	35	28	24	1,6	3	6	BRSL1635
20	35	32	24	1,6	3	6	BRSL2035
20	45	32	34	1,6	3	6	BRSL2045
25	35	40	23	1,8	3	8	BRSL2535
25	45	40	33	1,8	3	8	BRSL2545
25	55	40	43	1,8	3	8	BRSL2555
32	45	50	33	2,1	4	8	BRSL3245
32	63	50	51	2,1	4	8	BRSL3263
40	45	60	33	2,1	4	8	BRSL4045
40	63	60	51	2,1	4	8	BRSL4063

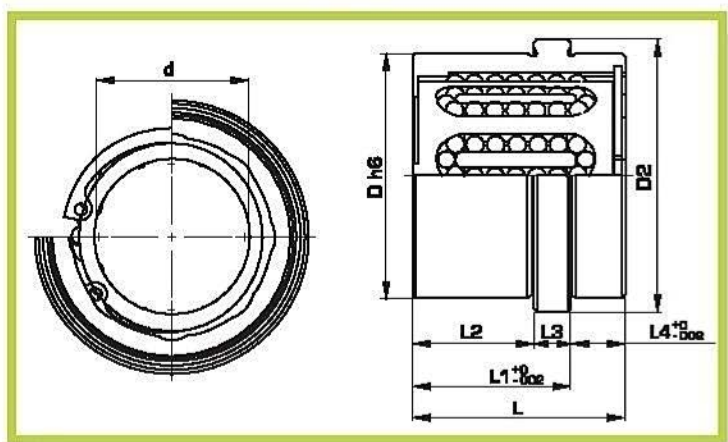
BRSS

kuličková pouzdra s osazením

VABETO**Materiál:**

- vnější pouzdro - ocelové, kalené - tvrdost 60 HRC

- klec - mosazná



Objednací číslo: BRSS x d x L

d	L	D	L1	L2	L3	L4	D2	Ø kuličky	počet drah	označení
12	30	24	22	16	6	8	28	3	5	BRSS1222
16	30	28	22	16	6	8	32	3	6	BRSS1622
16	35	28	26	20	6	9	32	3	6	BRSS1626
20	35	32	26	20	6	9	36	3	6	BRSS2026
20	44	32	35	29	6	9	36	3	6	BRSS2035
25	35	40	28	20	6	9	45	3	8	BRSS2526
25	45	40	35	29	6	10	45	3	8	BRSS2535
25	55	40	45	39	6	10	45	3	8	BRSS2545
25	65	40	55	49	6	10	45	3	8	BRSS2555
32	57	50	45	37	8	12	56	4	8	BRSS3245
32	75	50	63	55	8	12	56	4	8	BRSS3263
40	57	60	45	37	8	12	64	4	8	BRSS4045
40	75	60	63	55	8	12	64	4	8	BRSS4063