

## Samomazné bronzové díly s grafitem



# VABETO

[www.vabeto.cz](http://www.vabeto.cz)

G

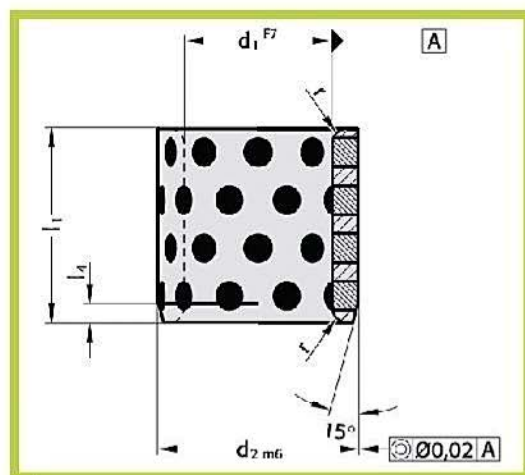
# Samomazné bronzové díly s grafitem přehled

	<b>R2052.70</b>	vodící pouzdra hladká, bronzová s grafitem	<b>G3 G4</b>
	<b>R0485</b>	vodící pouzdra s nákrůžkem, bronzová s grafitem	<b>G5</b>
	<b>DIN9834</b>	vodící pouzdra DIN9834 / ISO9448, bronzová s grafitem	<b>G6</b>
	<b>R2087.72</b>	vodící pouzdra s nákrůžkem, bronzová s grafitem	<b>G7</b>
	<b>R2087.70</b>	vodící pouzdra s nákrůžkem, bronzová s grafitem	<b>G8</b>
	<b>R2087.71</b>	vodící pouzdra s nákrůžkem, bronzová s grafitem	<b>G9</b>
	<b>R2087.73</b>	vodící pouzdra s nákrůžkem, bronzová s grafitem	<b>G9</b>
	<b>R2961.71</b>	vodící lišta plochá, bronzová s grafitem	<b>G10</b>
	<b>R2961.73</b>	vodící lišta plochá, bronzová s grafitem	<b>G11</b>
	<b>R2962.80</b>	vodící lišta, bronzová s grafitem	<b>G11</b>
	<b>R2961.70</b>	vodící lišta plochá, bronzová s grafitem	<b>G12</b>
	<b>R2962.78</b>	vodící lišta plochá, bronzová s grafitem	<b>G13</b>
	<b>R2960.72</b>	vodící lišty malých rozměrů, bronzové s grafitem	<b>G14</b>
	<b>R2962.75</b>	vodící lišty VDI3357, se dvěma kluznými plochami, bronzové s grafitem	<b>G15</b>
	<b>R2962.79</b>	vodící díl s jednou kluznou plochou, bronzový s grafitem	<b>G16</b>
	<b>R2960.85</b>	kluzné desky, bronzové s grafitem	<b>G17</b>
	<b>R2962.70</b>	vodící lišty úhlové, bronzové s grafitem	<b>G18</b>
	<b>R2962.71</b>	vodící lišty úhlové, bronzové s grafitem	<b>G19</b>
	<b>R2962.72</b>	vodící lišty úhlové, bronzové s grafitem	<b>G20</b>
	<b>R2962.81</b>	vodící lišty úhlové, bronzové s grafitem	<b>G21</b>
	<b>R2964.77</b>	vodící lišty traru "T", bronzové s grafitem	<b>G22</b>
	<b>R2964.78</b>	vodící lišty traru "T", bronzové s grafitem	<b>G22</b>
	<b>R2960.73</b>	vodící desky VDI3387, ocelové s grafitem	<b>G23</b>

# R2052.70

vodící pouzdra hladká, bronzová s grafitem

# VABETO



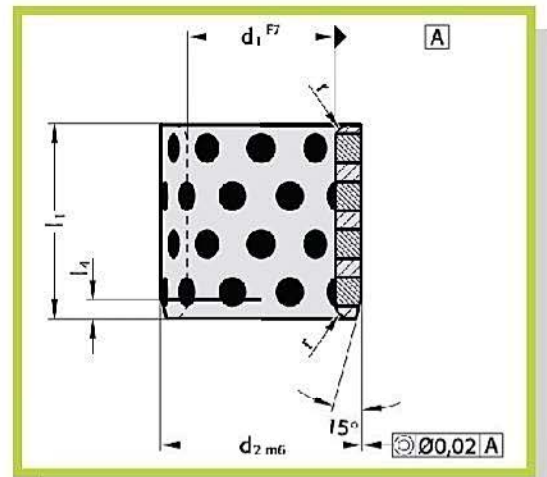
Objednací číslo: R2052.70 x d1 x d2 x l1

d1	8	10	12	13	14	15	16	18	19	20	24	25	28	30	31,5	32	35	38	40	45	
d2	12	14/15	18	19	20	21	22	24	25	26/28/30	32	32/33/35	38	38/40/42	40	42	44/45	48	50/55	55/58/60	
r	05	05	05	05	05	075	075	075	075	075	075	075	075	075	075	075	075	15	15	15	
l4	2	2	2	2	2	2	2	2	2	4	4	4	4	4	4	4	4	4	4	4	
l1	B	•	•/-																		
	10	•	•/•	•	•	•	•	•													
	12	•	•/-	•		•	•	•													
	15	•	•/-	•	•	•	•	•			-/•/-										
	18			•	•		•	•	•		-/•/•		-/•/•								
	20		•/-	•	•	•	•	•	•		-/•/•		-/•/•		•/•/-			-/•		•/-	
	25			•		•	•	•	•		-/•/•		-/•/•		•/•/-			•/•		•/•	
	30			•		•	•	•	•		-/•/•		-/•/•	•	•/•/-	•	•	•/•	•	•/•	•/•/•
	35							•	•		-/•/•		-/•/•		•/•/-			•/•		•/•	•/•/•
	37									•	-/•/-										
	40							•	•		•/•/•		-/•/•	•	•/•/-	•	•	•/•	•	•/•	•/•/•
	47											•	-/•/-								
	50										-/•/-		•/•/•		•/•/-			•/•		•/•	•/•/•
	60												-/•/-		•/•/•		•	•/•		•/•	•/•/•
	70																			•/-	-/•/•
	77																			•	•/-
80																			•/-	-/•/•	

# R2052.70

vodící pouzdra hladká, bronzová s grafitem

# VABETO



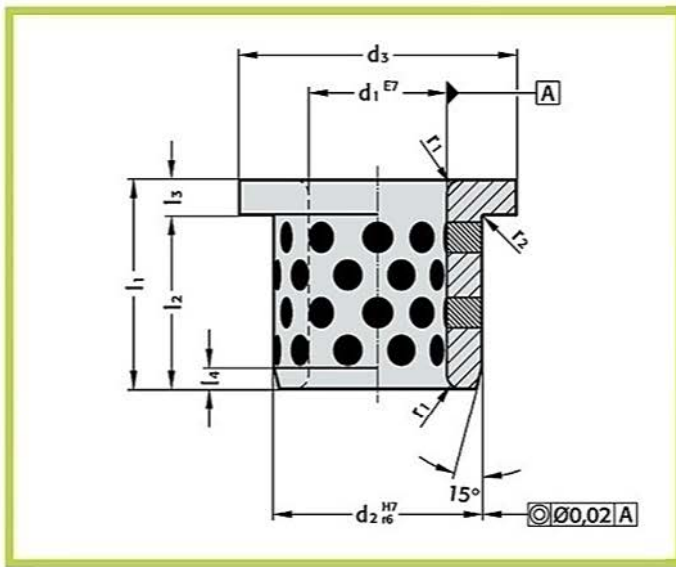
Objednací číslo: R2052.70 x d1 x d2 x l1

d1	50	55	60	63	65	70	75	80	85	90	100	110	120	125	130	140	150	160	
d2	60/62/65	70	74/75	75	80	85/90	90/95	96/100	100	110	120	130	140	145	150	160	170	180	
r	15	2	2	2	2	2	2	2	2	2	2	2	2	2	2	2	2	2	
l4	4	4	4	4	4	4	4	4	4	4	4	4	4	4	4	4	4	4	
l1	30	•/•/•		•/•															
	35	•/•/-		•/•		•/-													
	37																		
	40	•/•/•	•	•/•			•/-		•/•										
	47																		
	50	•/•/•	•	•/•		•	•/•		•/•										
	60	•/•/•	•	•/•	•	•	•/•	•/•	•/•		•	•							
	70	•/•/•	•	•/•	•	•	•/•	•/•	•/•		•	•							
	77																		
	80	•/-/•		•/•	•	•	•/•	•/•	•/•	•	•	•	•	•					
	95	•/-/-																	
	100	-/-/•		-/•			•/-	•/•	•/•		•	•	•	•	•	•	•	•	•
	120				•				•/•		•	•	•	•	•	•			
	130															•			
	140								-/•			•		•			•		
	150																	•	•

# R0485

vodící pouzdra s nákrůžkem, bronzová s grafitem

# VABETO



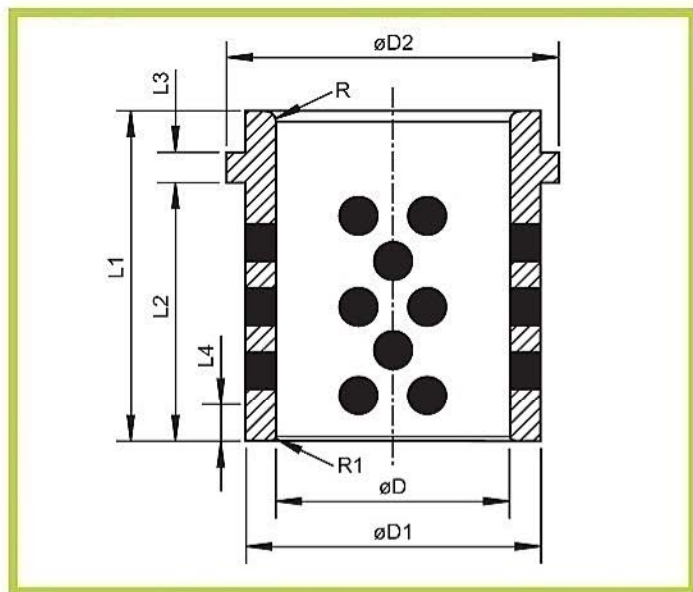
Objednáací číslo: R0485.07 x d1 x l1

d1	10	12	13	14	15	16	20	25	30	31,5	35	40	45	50	55	60	63	70	75	80	90	100	120
d2	14	18	19	20	21	22	30	35	40	40	45	50	55	60	65	75	75	85	90	100	110	120	140
d3	22	25	26	27	28	29	40	45	50	50	60	65	70	75	80	90	85	105	110	120	130	150	170
l3	2	3	3	3	3	3	5	5	5	5	5	5	5	5	5	7,5	7,5	7,5	7,5	10	10	10	10
l4	2	2	2	2	2	2	3	3	3	3	3	3	3	3	3	4	4	4	4	4	4	4	4
r1	1	1	1	1	1	1	2	2	2	2	2	2	2	2	2	3	3	3	3	3	3	3	3
r2	0,4	0,4	0,4	0,4	0,5	0,5	0,5	0,5	0,5	0,6	0,6	0,6	0,6	0,6	0,7	0,7	0,7	0,7	0,7	0,8	0,8	0,8	0,8
l1	l2																						
15	13	12	12	12	12	12	10	10															
20	18	17	17	17	17	17	15	15	15	15	15	15											
25					22	22	20	20	20														
30					27	27	25	25	25		25	25	25	25									
35										30	30												
40							35	35	35		35	35	35	35	35	32,5							
50									45		45	45	45	45		42,5		42,5					
60													55	55	55				52,5	50	50		
67,5																	60						
80																72,5		72,5		70	70	70	70
100																				80		80	80

# DIN9834

vodící pouzdra DIN9834 / ISO9448, bronzová s grafitem

# VABETO

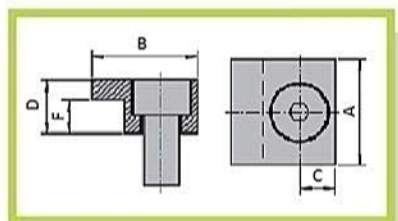


Objednací číslo: DIN9834/D

D H7	D1 h6	D2	D3	L1 -1,6	L2 -0,8	L3 ±0,1	L4 ±1	TYP DRŽÁKU
24	32	40	58	40	32	6,3	4,0x3°	DIN9832/1
25	32	40	58	40	32	6,3	4,0x3°	DIN9832/1
30	40	50	66	50	40	6,3	4,0x3°	DIN9832/1
32	40	50	66	50	40	6,3	4,0x3°	DIN9832/1
40	50	63	79	63	50	6,3	5,0x3°	DIN9832/1
42	50	63	79	63	50	6,3	5,0x3°	DIN9832/1
50	63	71	89	71	56	6,3	6,3x3°	DIN9832/1
52	63	71	89	71	56	6,3	6,3x3°	DIN9832/1
63	80	90	123	80	63	10,0	8,0x3°	DIN9832/2
80	100	112	143	100	80	10,0	10,0x3°	DIN9832/2
100	125	140	168	125	106	10,0	12,5x3°	DIN9832/2
125	160	180	203	160	132	10,0	16,0x3°	DIN9832/2
160	200	220	243	200	170	10,0	16,0x3°	DIN9832/2

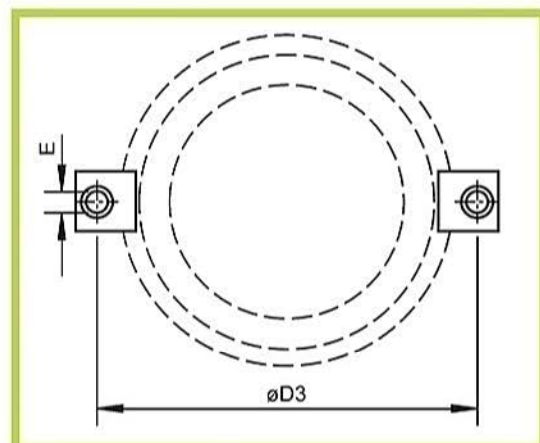
# DIN9832

držáky pozdra podle DIN9832



Objednací číslo: DIN9832/ typ

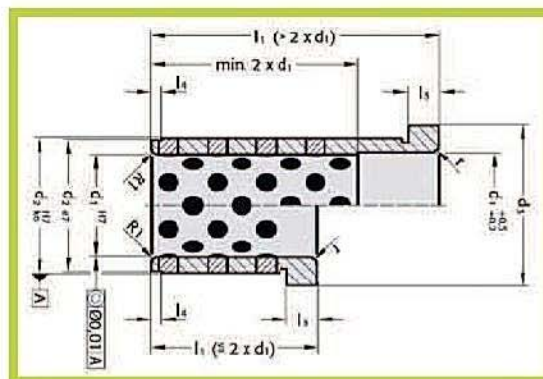
Typ	A	B	C	D	E	F	šroub
1	20	20	7,5	10	7,0	6,3	M6x16
2	32	32	11,0	16	11,5	10,0	M10x20



# R2087.72

vodící pouzdra s nákrůžkem, bronzová s grafitem

# VABETO



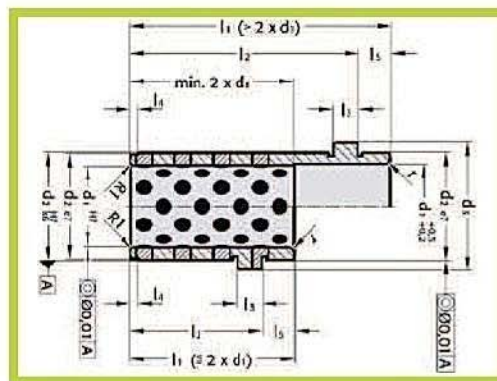
Objednací číslo: R2087.72 x d1 x l1

d1	9/10	12	14/15	16	18/20	22/24	25	30/32	40/42
d2	14	18	20	22	26	30	32	42	54
d3	16	23	25	27	31	35	38	47	60
r	0,5	1	1	2	2	3	3	3	3
l3	3	6	6	6	6	6	6	6	10
l4	1,5	2	2	2	2	3	3	4	5
l1	12	•							
	17	•	•	•	•	•	•		
	22	•	•	•	•	•	•		
	27	•	•	•	•	•	•	•	
	36	•	•	•	•	•	•	•	•
	46	•	•	•	•	•	•	•	•
	56	•	•	•	•	•	•	•	•
	68					•	•	•	•
	76					•	•	•	•
	86						•	•	•
	96						•	•	•
	116							•	•
	136								•
156								•	

# R2087.70

vodící pouzdra s nákrůžkem, bronzová s grafitem

# VABETO



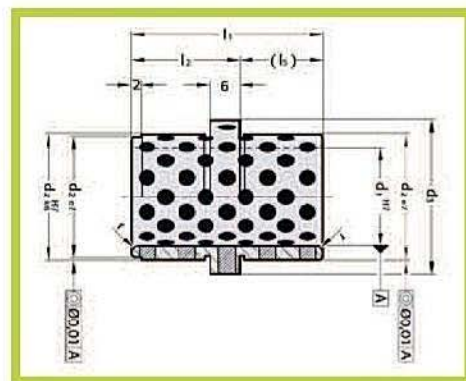
Objednací číslo: R2087.70 x d1 x l2

d1		9/10	14/15	18/20	22/24	30/32	40/42
d2		14	20	26	30	42	54
d3		16	25	31	35	47	60
l3		3	6	6	6	6	10
l4		1,5	2	2	3	4	5
l5		3	6	8	8	8	12
r		0,5	1	2	3	3	3
l1	15	12	•				
	20	17	•				
	23	17		•			
	25	17			•		
	25	22	•				
	28	22		•			
	30	22			•		
	30	27	•				
	33	27		•			
	35	27			•		
	39	36	•				
	42	36		•			
	44	36			•		
	49	46	•				
	52	46		•			
	54	46			•		
	58	46					•
	59	56	•				
	62	56		•			
	64	56			•		
68	56				•		
69	66	•					
72	66		•				
74	66			•			
78	66					•	
82	76		•				
84	76			•			
88	76				•		
92	86		•				
94	86			•			
98	86				•		
104	96			•			
108	96				•		
124	116		•				
128	116			•			
144	136				•		
148	136					•	
164	156			•			
168	156					•	
208	196					•	



## R2087.71 vodící pouzdra s nákrůžkem, bronzová s grafitem

# VABETO

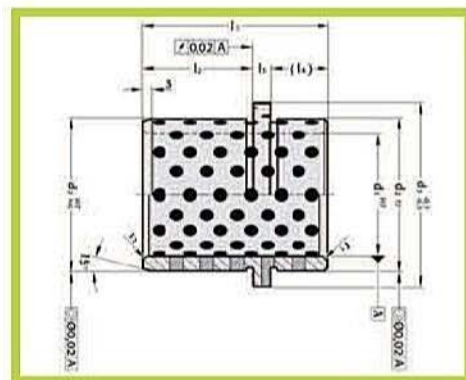


Objednací číslo: R2087.71 x d1 x l2

d1	14/15	18/20	22/24	30/32
d2	20	26	30	42
d3	25	31	35	47
r	1	1,5	2	2
l1	26	39	49	63
l2	17	22	27	36
l5	9	17	22	27

## R2087.73 vodící pouzdra s nákrůžkem, bronzová s grafitem

# VABETO



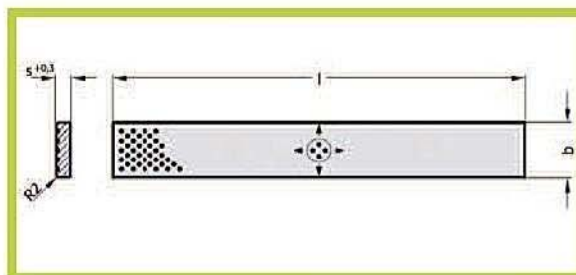
Objednací číslo: R2087.73 x d1 x l1

d1	25	30	40	50	60	63
d2	35	42	50	63	80	80
d3	40	47	60	72	86	90
r1	3	3	4	4	3	4
r2	2	2	2	3	3	3
l4	11,5	11,5	18,5/18,5	24,5/28,5	21,5	31,5/29,5/37,5
l3	7,5	7,5	6	8	7,5	8
l2	24	24	35,5/39,5	44,5/55,5	49	55,5/62,5/62,5
l1	43	43	60/64	77/92	78	95/100/108

# R2961.71

vodící lišta plochá, bronzová s grafitem

# VABETO



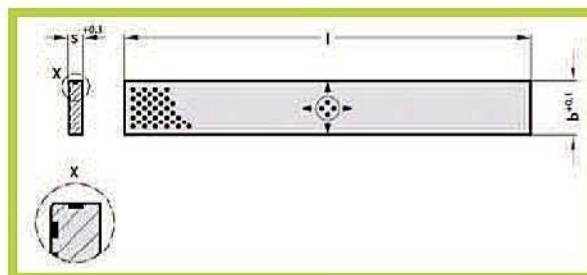
Objednací číslo: R2961.71 x b x S x l

označení	b	S	l		
			305	605	1005
R2961.71	20	4	●		
R2961.71	30	4	●		
R2961.71	25	5	●		
R2961.71	40	5	●	●	
R2961.71	30	6	●	●	
R2961.71	40	6	●	●	
R2961.71	30	8	●	●	
R2961.71	40	8	●	●	●
R2961.71	30	10	●	●	●
R2961.71	35	10	●	●	●
R2961.71	40	10	●	●	●
R2961.71	50	10	●	●	●
R2961.71	80	10	●	●	●
R2961.71	30	12	●	●	●
R2961.71	40	12		●	●
R2961.71	50	12		●	●
R2961.71	60	12		●	●
R2961.71	80	12		●	●
R2961.71	40	16		●	●
R2961.71	60	16		●	●
R2961.71	80	16		●	●
R2961.71	100	16		●	●
R2961.71	50	20		●	●
R2961.71	80	20		●	●
R2961.71	100	20		●	●
R2961.71	125	20		●	●
R2961.71	80	25		●	●
R2961.71	100	25		●	●
R2961.71	125	25		●	●
R2961.71	160	25		●	●

# R2961.73

vodící lišta plochá, bronzová s grafitem

# VABETO



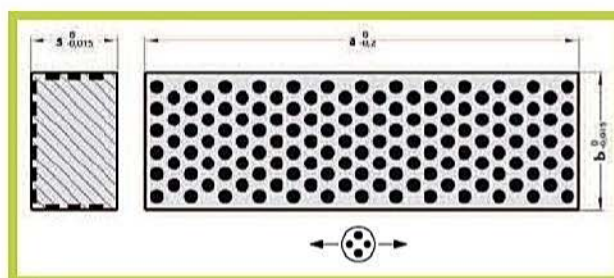
Objednací číslo: R2961.73 x b x S x l

označení	b	S	l	
			305	605
R2961.73	25	5	●	
R2961.73	30	6	●	
R2961.73	40	8		●
R2961.73	35	10		●
R2961.73	50	10		●
R2961.73	40	12		●
R2961.73	80	12		●
R2961.73	60	16		●
R2961.73	80	20		●
R2961.73	100	20		●

# R2962.80

vodící lišta, bronzová s grafitem

# VABETO



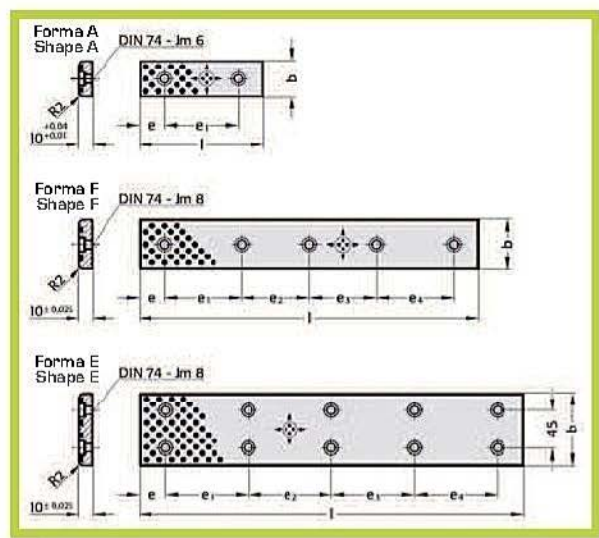
Objednací číslo: R2962.80 x b x S x l

označení	b	S	l
R2962.80	25	16	80
R2962.80	25	16	100
R2962.80	25	16	125
R2962.80	40	25	125
R2962.80	40	25	160
R2962.80	40	25	200
R2962.80	63	40	200
R2962.80	63	40	250
R2962.80	63	40	315

# R2961.70

vodící lišta plochá, bronzová s grafitem

# VABETO



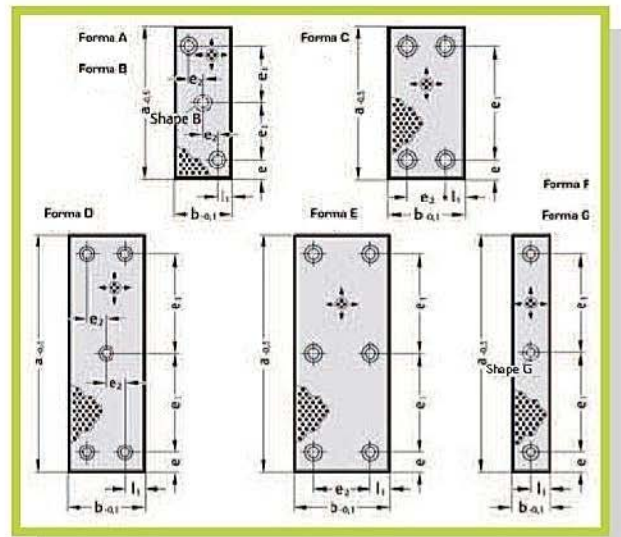
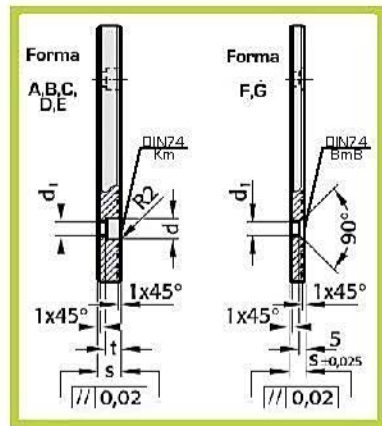
Objednací číslo: R2961.70 x b x l

označení	forma	b	l	e	e <sub>1</sub>	e <sub>2</sub>	e <sub>3</sub>	e <sub>4</sub>	šrouby DIN7984	počet otvorů
R2961.70	A	18	75	15	45	-	-	-	M 6x20	2
R2961.70	A	18	100	25	50	-	-	-	M 6x20	2
R2961.70	A	18	125	25	75	-	-	-	M 6x20	2
R2961.70	A	18	150	25	100	-	-	-	M 6x20	2
R2961.70	A	28	75	15	45	-	-	-	M 6x20	2
R2961.70	A	28	100	25	50	-	-	-	M 6x20	2
R2961.70	A	28	125	25	75	-	-	-	M 6x20	2
R2961.70	A	28	150	25	100	-	-	-	M 6x20	2
R2961.70	F	35	100	20	60	-	-	-	M 8x20	2
R2961.70	F	35	150	20	55	55	-	-	M 8x20	3
R2961.70	F	35	200	20	55	50	55	-	M 8x20	4
R2961.70	F	35	250	20	70	70	70	-	M 8x20	4
R2961.70	F	35	300	20	65	65	65	65	M 8x20	5
R2961.70	F	35	350	20	80	75	75	80	M 8x20	5
R2961.70	A	38	75	15	45	-	-	-	M 6x20	2
R2961.70	A	38	100	25	50	-	-	-	M 6x20	2
R2961.70	A	38	125	25	75	-	-	-	M 6x20	2
R2961.70	A	38	150	25	100	-	-	-	M 6x20	2
R2961.70	A	48	75	15	45	-	-	-	M 6x20	2
R2961.70	A	48	100	25	50	-	-	-	M 6x20	2
R2961.70	A	48	125	25	75	-	-	-	M 6x20	2
R2961.70	A	48	150	25	100	-	-	-	M 6x20	2
R2961.70	F	50	100	20	60	-	-	-	M 8x20	2
R2961.70	F	50	150	20	55	55	-	-	M 8x20	3
R2961.70	F	50	200	20	55	50	55	-	M 8x20	4
R2961.70	F	50	250	20	70	70	70	-	M 8x20	4
R2961.70	F	50	300	20	65	65	65	65	M 8x20	5
R2961.70	F	50	350	20	80	75	75	80	M 8x20	5
R2961.70	F	50	400	20	90	90	90	90	M 8x20	5
R2961.70	E	75	150	20	110	-	-	-	M 8x20	4
R2961.70	E	75	200	20	80	80	-	-	M 8x20	6
R2961.70	E	75	250	20	105	105	-	-	M 8x20	6
R2961.70	E	75	300	20	85	90	85	-	M 8x20	8
R2961.70	E	75	400	20	120	120	120	-	M 8x20	8
R2961.70	E	75	500	20	115	115	115	115	M 8x20	10

# R2962.78

vodící lišta plochá, bronzová s grafitem

# VABETO



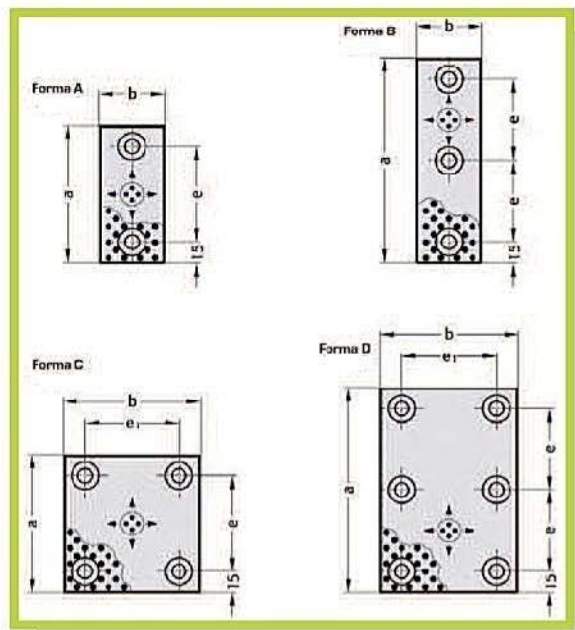
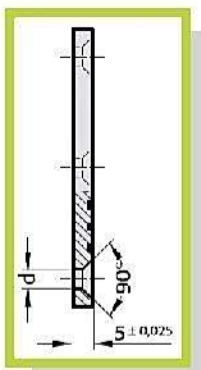
Objednací číslo: R2962.78 x b x S x a

označení	forma	b	S	a	l <sub>1</sub>	e <sub>1</sub>	e <sub>2</sub>	počet otvorů	typ zahloubení pro hlavu šroubu DIN74
R2962.78	A	30	12	100	15	60	-	2	Km 8
R2962.78	B	30	12	160	15	60	-	3	Km 8
R2962.78	B	30	12	250	15	105	-	3	Km 8
R2962.78	F	40	8	100	20	60	-	2	Brm 8
R2962.78	G	40	8	160	20	60	-	3	Brm 8
R2962.78	G	40	8	250	20	105	-	3	Brm 8
R2962.78	A	40	12	100	20	60	-	2	Km 8
R2962.78	B	40	12	160	20	60	-	3	Km 8
R2962.78	B	40	12	250	20	105	-	3	Km 8
R2962.78	A	40	16	100	20	60	-	2	Km 10
R2962.78	B	40	16	160	20	60	-	3	Km 10
R2962.78	B	40	16	250	20	105	-	3	Km 10
R2962.78	A	50	20	100	15	60	20	2	Km 12
R2962.78	B	50	20	160	15	60	10	3	Km 12
R2962.78	B	50	20	250	15	105	10	3	Km 12
R2962.78	A	60	16	100	15	60	30	2	Km 10
R2962.78	B	60	16	160	15	60	15	3	Km 10
R2962.78	B	60	16	250	15	105	15	3	Km 10
R2962.78	A	80	12	100	20	60	40	2	Km 8
R2962.78	C	80	12	160	20	120	40	4	Km 8
R2962.78	D	80	12	250	20	105	20	5	Km 8
R2962.78	A	80	20	100	20	60	40	2	Km 12
R2962.78	C	80	20	160	20	120	40	4	Km 12
R2962.78	D	80	20	250	20	105	20	5	Km 12
R2962.78	A	100	16	100	20	60	60	2	Km 10
R2962.78	C	100	16	160	20	120	60	4	Km 10
R2962.78	E	100	16	250	20	105	60	6	Km 10
R2962.78	C	125	20	100	20	60	85	4	Km 12
R2962.78	C	125	20	160	20	120	85	4	Km 12
R2962.78	E	125	20	250	20	105	85	6	Km 12

# R2960.72

vodící lišty malých rozměrů, bronzové s grafitem

# VABETO



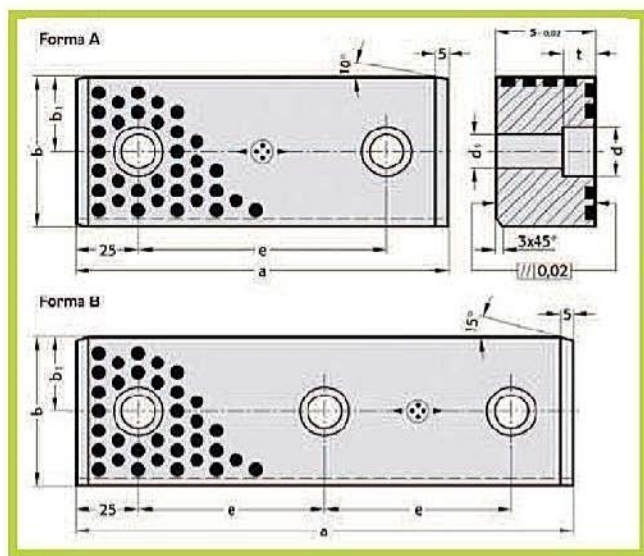
Objednáací číslo: R2960.72 x b x a

označení	forma	b	a	e	e <sub>1</sub>	d	počet otvorů
R2960.72	A	18	50	20	-	6,5	2
R2960.72	A	18	75	45	-	6,5	2
R2960.72	A	18	100	70	-	6,5	2
R2960.72	B	18	150	60	-	6,5	3
R2960.72	A	28	50	20	-	9,0	2
R2960.72	A	28	75	45	-	9,0	2
R2960.72	A	28	100	70	-	9,0	2
R2960.72	B	28	150	60	-	9,0	3
R2960.72	A	38	50	20	-	9,0	2
R2960.72	A	38	75	45	-	9,0	2
R2960.72	A	38	100	70	-	9,0	2
R2960.72	B	38	150	60	-	9,0	3
R2960.72	A	48	75	45	-	9,0	2
R2960.72	A	48	100	70	-	9,0	2
R2960.72	A	48	125	95	-	9,0	2
R2960.72	B	48	150	60	-	9,0	3
R2960.72	C	75	75	45	45	9,0	4
R2960.72	C	75	100	70	45	9,0	4
R2960.72	C	75	125	95	45	9,0	4
R2960.72	D	75	150	60	45	9,0	6
R2960.72	C	100	100	70	70	9,0	4
R2960.72	C	100	125	95	70	9,0	4
R2960.72	D	100	150	60	70	9,0	6

# R2962.75

vodící lišty VDI3357, se dvěma kluznými plochami,  
bronzové s grafitem

# VABETO



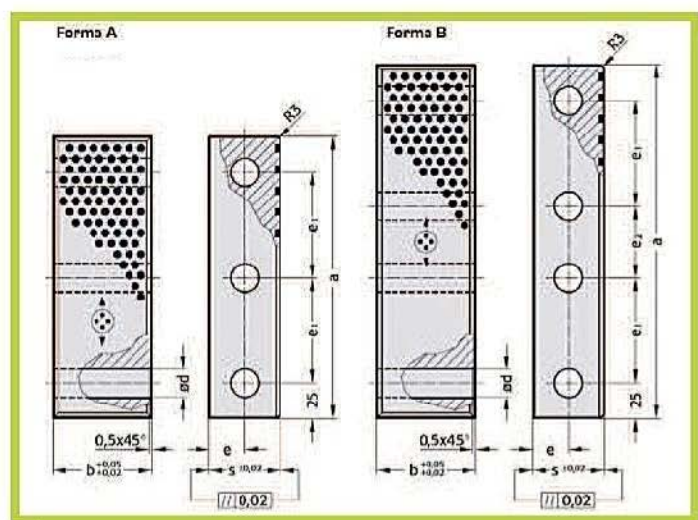
Objednací číslo: R2962.75 x b x S x a

označení	forma	a	b	s	b <sub>1</sub>	e	d	d <sub>1</sub>	t	počet otvorů
R2962.75	A	110	25	12	12,5	60	15	9	8,5	2
R2962.75	A	120	25	12	12,5	70	15	9	8,5	2
R2962.75	A	110	25	15	12,5	60	18	11	10,5	2
R2962.75	A	120	25	15	12,5	70	18	11	10,5	2
R2962.75	A	125	60	30	30	75	20	13,5	13	2
R2962.75	A	150	60	30	30	100	20	13,5	13	2
R2962.75	A	160	60	30	30	110	20	13,5	13	2
R2962.75	B	200	60	30	30	75	20	13,5	13	3
R2962.75	A	125	60	40	30	75	20	13,5	13	2
R2962.75	A	150	60	40	30	100	20	13,5	13	2
R2962.75	A	160	60	40	30	110	20	13,5	13	2
R2962.75	B	200	60	40	30	75	20	13,5	13	3

# R2962.79

vodící díl s jednou kluznou plochou,  
bronzový s grafitem

# VABETO



Objednací číslo: R2962.79 x b x S x a

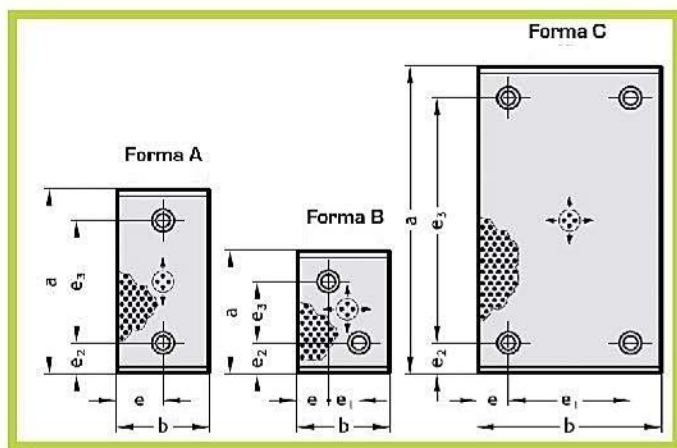
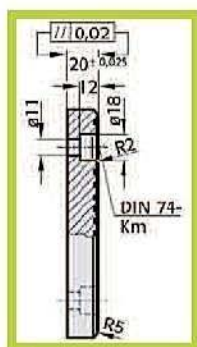
označení	forma	b	s	a	e	e <sub>1</sub>	e <sub>2</sub>	d	počet otvorů
R2962.79	A	30	40	150	20	50	-	14	3
R2962.79	A	30	40	200	20	75	-	14	3
R2962.79	B	30	40	250	20	75	50	14	4
R2962.79	A	40	40	150	20	50	-	14	3
R2962.79	A	40	40	200	20	75	-	14	3
R2962.79	B	40	40	250	20	75	50	14	4
R2962.79	A	45	50	150	25	50	-	18	3
R2962.79	A	45	50	200	25	75	-	18	3
R2962.79	B	45	50	250	25	75	50	18	4
R2962.79	A	55	50	150	25	50	-	18	3
R2962.79	A	55	50	200	25	75	-	18	3
R2962.79	B	55	50	250	25	75	50	18	4
R2962.79	A	60	50	150	25	50	-	18	3
R2962.79	A	60	50	200	25	75	-	18	3
R2962.79	B	60	50	250	25	75	50	18	4
R2962.79	A	70	50	150	25	50	-	18	3
R2962.79	A	70	50	200	25	75	-	18	3
R2962.79	B	70	50	250	25	75	50	18	4



# R2960.85

kluzné desky, bronzové s grafitem

# VABETO



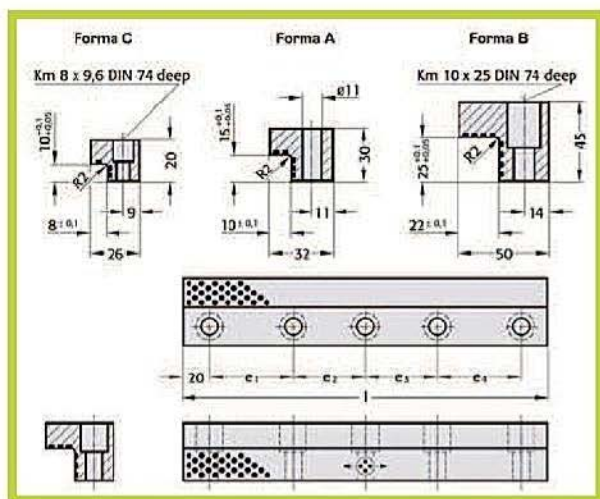
Objednací číslo: R2960.85 x b x a

označení	forma	b	a	e	e <sub>1</sub>	e <sub>2</sub>	e <sub>3</sub>	počet otvorů
R2960.85	A	28	75	14	-	15	45	2
R2960.85	A	28	100	14	-	25	50	2
R2960.85	A	28	125	14	-	25	75	2
R2960.85	A	28	150	14	-	25	100	2
R2960.85	A	38	75	19	-	15	45	2
R2960.85	A	38	100	19	-	25	50	2
R2960.85	A	38	125	19	-	25	75	2
R2960.85	A	38	150	19	-	25	100	2
R2960.85	A	38	200	19	-	25	150	2
R2960.85	A	48	75	24	-	15	45	2
R2960.85	A	48	100	24	-	25	50	2
R2960.85	A	48	125	24	-	25	75	2
R2960.85	A	48	150	24	-	25	100	2
R2960.85	A	48	200	24	-	25	150	2
R2960.85	A	58	75	29	-	15	45	2
R2960.85	A	58	100	29	-	25	50	2
R2960.85	A	58	150	29	-	25	100	2
R2960.85	A	75	75	37,5	-	15	45	2
R2960.85	B	75	75	25	25	25	25	2
R2960.85	A	75	100	37,5	-	25	50	2
R2960.85	B	75	100	25	25	25	50	2
R2960.85	A	75	125	37,5	-	25	75	2
R2960.85	A	75	150	37,5	-	25	100	2
R2960.85	A	75	200	37,5	-	25	150	2
R2960.85	C	100	100	25	50	25	50	4
R2960.85	C	100	125	25	50	25	75	4
R2960.85	C	100	150	25	50	25	100	4
R2960.85	C	100	200	25	50	25	150	4
R2960.85	C	100	250	25	50	25	200	4
R2960.85	C	100	300	25	50	25	250	4
R2960.85	C	125	125	37,5	50	25	75	4
R2960.85	C	125	150	37,5	50	25	100	4
R2960.85	C	125	200	37,5	50	25	150	4
R2960.85	C	125	250	37,5	50	25	200	4
R2960.85	C	125	300	37,5	50	25	250	4
R2960.85	C	125	350	37,5	50	25	300	4
R2960.85	C	150	150	25	100	25	100	4
R2960.85	C	150	200	25	100	25	150	4
R2960.85	C	150	250	25	100	25	200	4
R2960.85	C	150	300	25	100	25	250	4
R2960.85	C	200	200	25	150	25	150	4
R2960.85	C	200	250	25	150	25	200	4
R2960.85	C	200	300	25	150	25	250	4

# R2962.70

vodící lišty úhlové, bronzové s grafitem

# VABETO

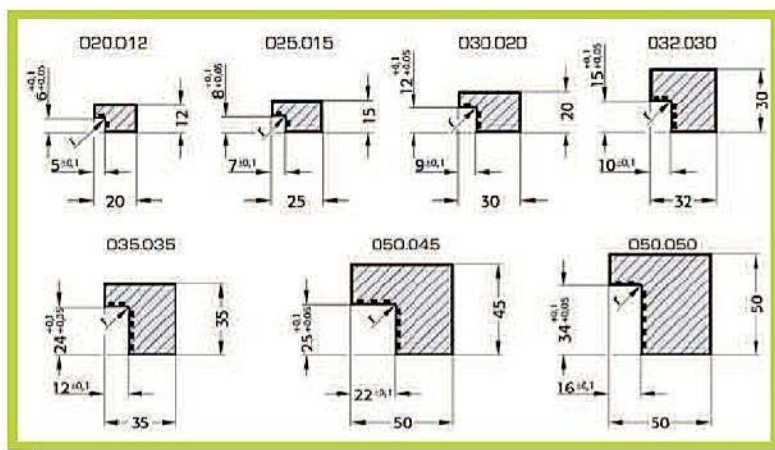


Objednací číslo: R2962.70 x forma x l

označení	forma	l	e <sub>1</sub>	e <sub>2</sub>	e <sub>3</sub>	e <sub>3</sub>	počet otvorů
R2962.70	C	100	60	-	-	-	2
R2962.70	C	150	55	55	-	-	3
R2962.70	C	200	55	50	55	-	4
R2962.70	A	100	60	-	-	-	2
R2962.70	A	150	55	55	-	-	3
R2962.70	A	200	55	50	55	-	4
R2962.70	A	250	70	70	70	-	4
R2962.70	B	200	55	50	55	-	4
R2962.70	B	250	70	70	70	-	4
R2962.70	B	300	65	65	65	65	5
R2962.70	B	350	80	75	75	80	5

# R2962.71 vodící lišty úhlové, bronzové s grafitem

# VABETO



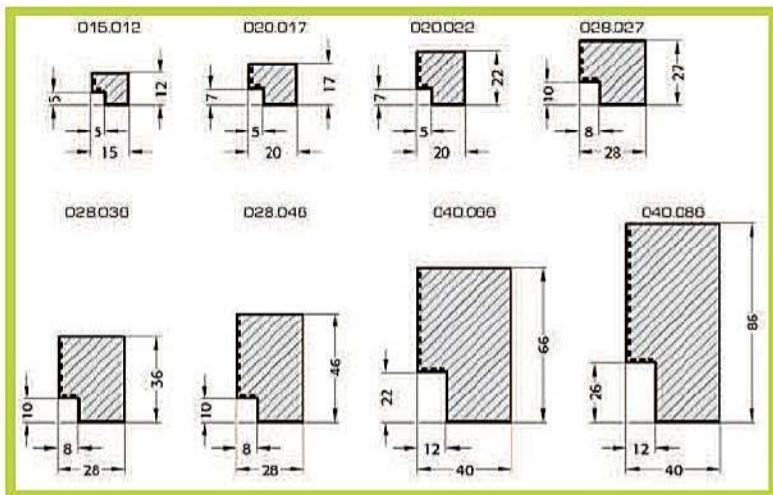
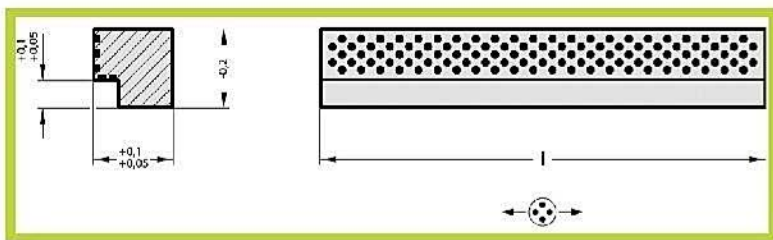
Objednací číslo: označení+rozměr+délka (R2962.71x 020.012x 305)

označení	rozměr	délka		
		305	605	1005
R2962.71	020.012	●		
R2962.71	025.015	●		
R2962.71	030.020	●		
R2962.71	032.030		●	●
R2962.71	035.035		●	●
R2962.71	050.045		●	●
R2962.71	050.050		●	●

# R2962.72

vodící lišty úhlové, bronzové s grafitem

# VABETO



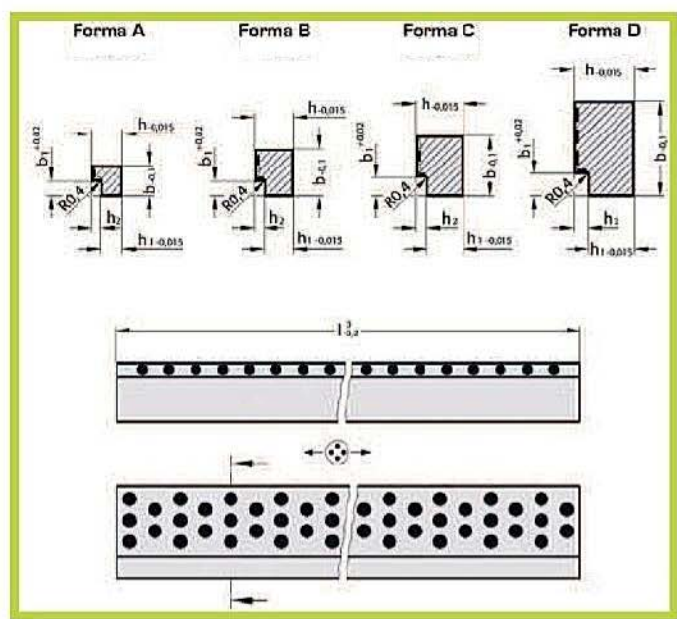
Objednáací číslo: označení+rozměr+délka (R2962.72x 015.012x 205)

označení	rozměr	délka		
		205	320	605
R2962.72	015.012	●		
R2962.72	020.017	●	●	
R2962.72	020.022	●	●	
R2962.72	028.027	●	●	●
R2962.72	028.036	●	●	●
R2962.72	028.046	●	●	●
R2962.72	040.066	●	●	●
R2962.72	040.086	●	●	●

# R2962.81

vodící lišty úhlové, bronzové s grafitem

# VABETO

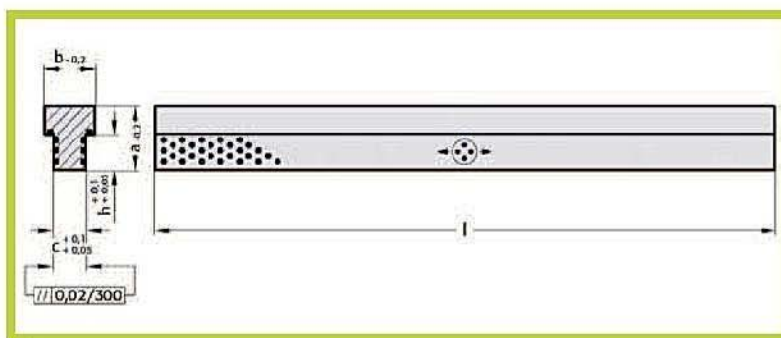


Objednací číslo: R2962.81 x h x b x l

označení	forma	h	b	l	h <sub>1</sub>	h <sub>2</sub>	b <sub>1</sub>
R2962.81	A	16	11,5	40	12	4	6
R2962.81	A	16	11,5	50	12	4	6
R2962.81	A	16	11,5	63	12	4	6
R2962.81	A	16	11,5	80	12	4	6
R2962.81	A	16	15,5	50	11	5	8
R2962.81	A	16	15,5	63	11	5	8
R2962.81	A	16	15,5	80	11	5	8
R2962.81	A	16	15,5	100	11	5	8
R2962.81	B	20	19,5	63	15	5	8
R2962.81	B	20	19,5	80	15	5	8
R2962.81	B	20	19,5	100	15	5	8
R2962.81	B	20	19,5	125	15	5	8
R2962.81	B	20	24,5	80	15	5	8
R2962.81	B	20	24,5	100	15	5	8
R2962.81	B	20	24,5	125	15	5	8
R2962.81	B	20	24,5	160	15	5	8
R2962.81	C	25	31,5	100	19	6	10
R2962.81	C	25	31,5	125	19	6	10
R2962.81	C	25	31,5	160	19	6	10
R2962.81	C	25	31,5	200	19	6	10
R2962.81	D	25	39,5	125	19	6	10
R2962.81	D	25	39,5	160	19	6	10
R2962.81	D	25	39,5	200	19	6	10
R2962.81	D	25	39,5	250	19	6	10
R2962.81	D	32	49,5	160	24	8	12
R2962.81	D	32	49,5	200	24	8	12
R2962.81	D	32	49,5	250	24	8	12
R2962.81	D	32	49,5	315	24	8	12

## R2964.77 vodící lišty traru "T", bronzové s grafitem

# VABETO

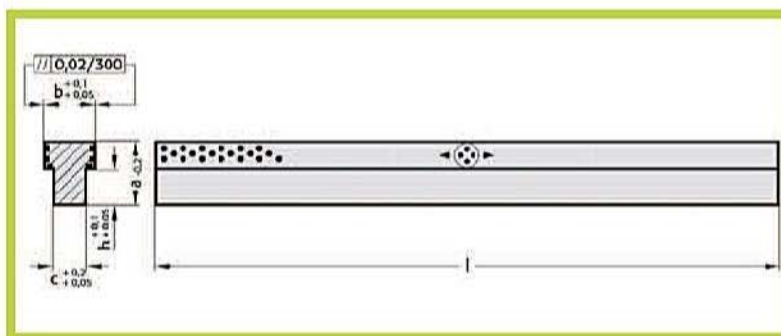


Objednací číslo: R2964.77 x a x b x l

označení	a	b	c	h	l
R2964.77	12	18	8	5	350
R2964.77	25	22	12	15	350
R2964.77	35	28	18	20	350

## R2964.78 vodící lišty traru "T", bronzové s grafitem

# VABETO



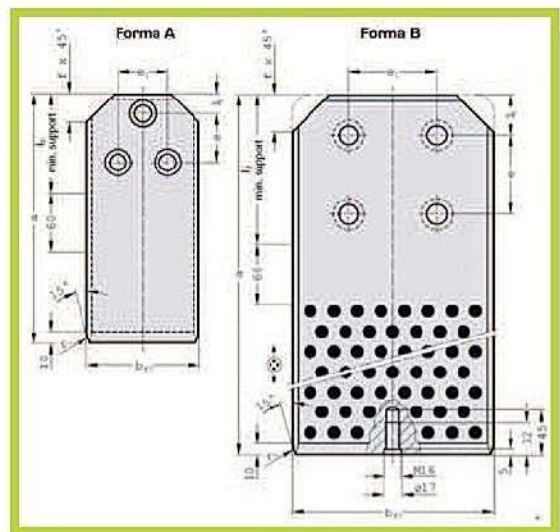
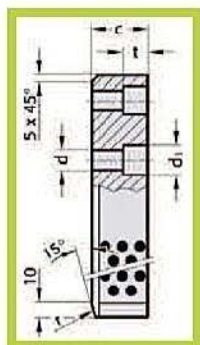
Objednací číslo: R2964.78 x a x b x l

označení	a	b	c	h	l
R2964.78	12	18	8	5	350
R2964.78	25	22	12	15	350
R2964.78	35	28	18	20	350

# R2960.73

vodící desky VDI3387, ocelové s grafitem

# VABETO



Objednací číslo: R2960.73 x b x a

označení	forma	b	a	l <sub>1</sub>	l <sub>2</sub>	e	e <sub>1</sub>	d	d <sub>1</sub>	f	c	t	r	počet otvorů
R2960.73	A	63	180	20	90	50	36	14	20	18	36	16	16	3
R2960.73	A	63	200	20	90	50	36	14	20	18	36	16	16	3
R2960.73	A	63	224	20	90	50	36	14	20	18	36	16	16	3
R2960.73	A	71	180	20	90	50	36	14	20	18	36	16	16	3
R2960.73	A	71	200	20	90	50	36	14	20	18	36	16	16	3
R2960.73	A	71	224	20	90	50	36	14	20	18	36	16	16	3
R2960.73	A	90	200	20	100	50	50	18	26	28	45	21	25	3
R2960.73	A	90	224	20	100	50	50	18	26	28	45	21	25	3
R2960.73	A	90	250	20	100	50	50	18	26	28	45	21	25	3
R2960.73	A	112	200	20	100	50	50	18	26	28	45	21	25	3
R2960.73	A	112	224	20	100	50	50	18	26	28	45	21	25	3
R2960.73	A	112	250	20	100	50	50	18	26	28	45	21	25	3
R2960.73	B	140	315	40	150	80	90	22	33	36	45	25,5	31,5	4
R2960.73	B	190	400	40	150	80	90	22	33	36	56	25,5	31,5	4
R2960.73	B	240	500	40	250	160	160	26	40	36	56	30,5	31,5	4
R2960.73	B	240	630	40	250	160	160	26	40	36	56	30,5	31,5	4